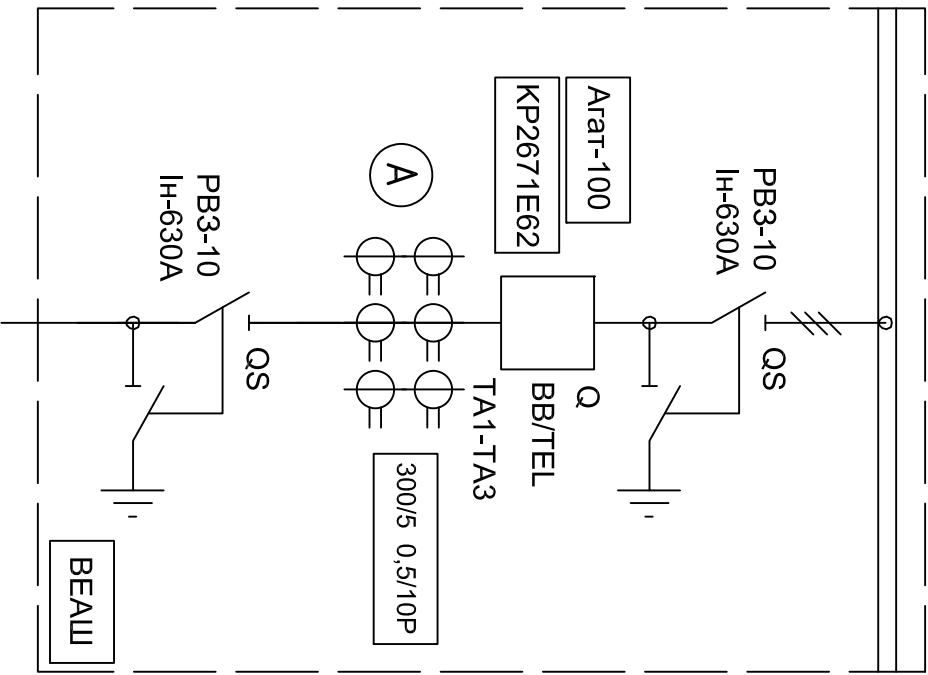
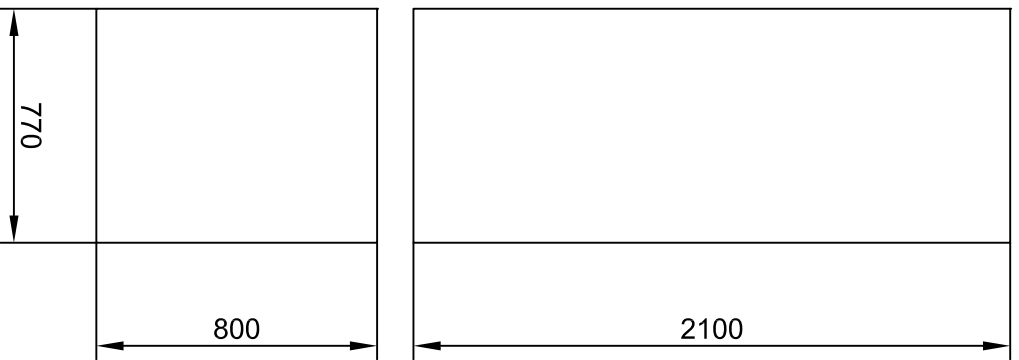


Инв. N подл.	Подпись и дата	Взам.инв. N

Однолинейная схема



Габаритный чертёж



Спецификация

Обозначение	Наименование	Кол-во
QS	Разъединитель РВЗ 10/630	2
Q	Вакуумный выключатель BV/TEL ISM15 LD 1(48) с БУ ТЕР-СМБ-2	1
TA1-TA3	Трансформатор тока ТОЛ-10 300/5 0,5/10P	3
A	Амперметр 300/5	1
Азам-100	РЗА Азам-100	1
BEAШ	Блок индикации напряжения BEAШ	1
KP2671E62	Устройство ТМ KP2671E62	1

подпись / _____ / подпись / _____ /
 « 20 ____ » 2. / « 20 ____ » 2. /
 М.П. / М.П.

СОГЛАСОВАНО

СОГЛАСОВАНО

ООО "НТЗ"

подпись

подпись

09_26_2023_ТКП_02_ЭОМ

2. Темрюк

Изм. Контр.ч	Лист	№ок	Подп.	Дата
Разраб.	Козулин В.Б.			
Провер.	Сидницкий Б.Д.			
Утвердил				

Схема электрических соединений и габаритный чертёж	Сигналы	Лист	Листов

000 "НТЗ"