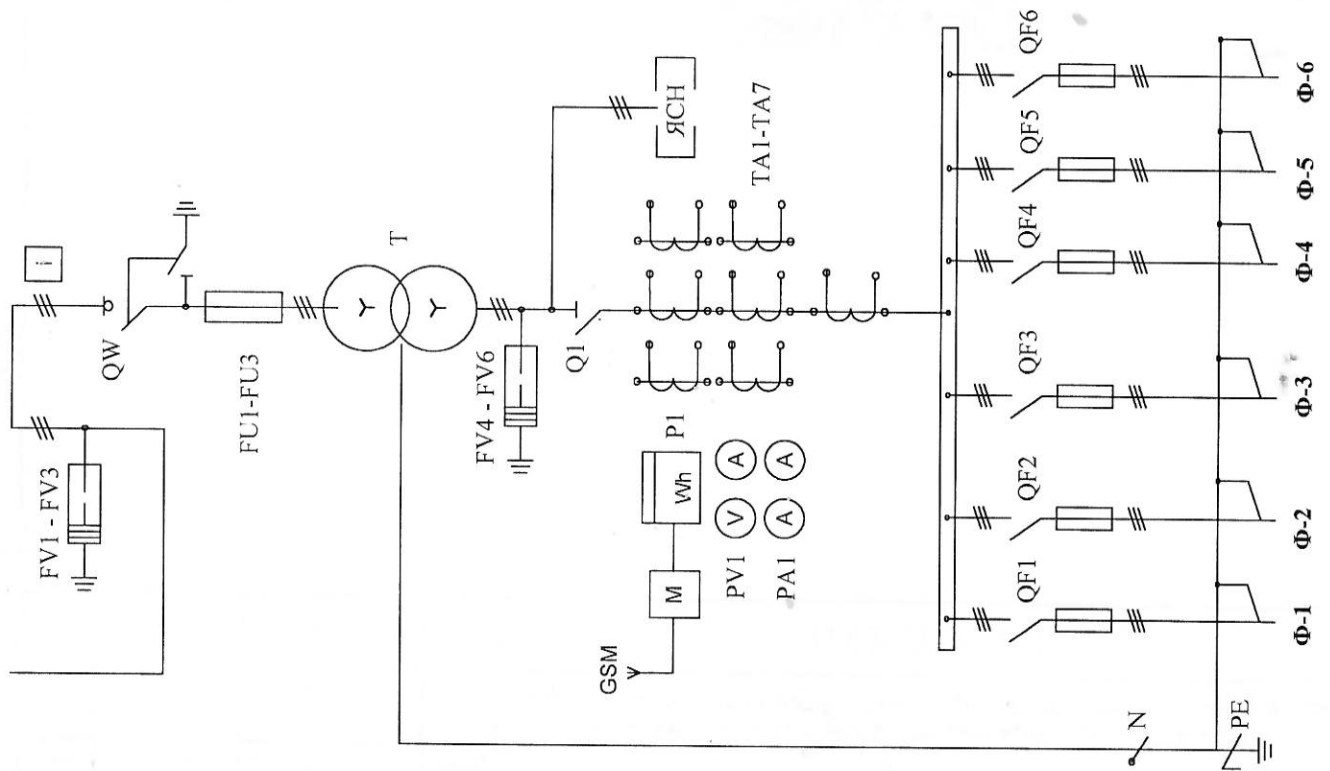


Спецификация КТПН88 - 400/10/0,4 кВ

Обозначение	Наименование	Технические характеристики	Тип, марка оборудования	Количество
FV1 - FV3	Средний переключатель	10 кВ	ОПЧ	3 шт
QW	Указатель положения лавы корпусное изделие			1 шт
QW	Разъединитель		РВМ-10/630 52	1 шт
FU1 - FU3	Таблички	10 кВ, 40А	ПКП2-10-43	3 шт
T	Трансформатор	ТМГ - 250/10/0,4	ТМГ - 250/10/0,4 ВУ/У/...	1 шт
FV4 - FV5	Средний переключатель	0,4 кВ	ОПЧ - 038	3 шт
С1	Рубильник	0,4 кВ, 500А	РПС-5	1 шт
P1	Счетчик электрической энергии	360 В, 5А	Меркурий 234 АСТМ-03В Р2	1 шт
M	Мотор		ИЗ АТМ21В	1 шт
TA1 - TA7	Трансформатор тока	0,4кВ, 400/5, кр05	Т.Ш.Т - 056	7 шт
PA1	Амперметр	60/5		3 шт
PV1	Вольтметр	0,5 кВ		1 шт
QF1 - QF6	Рубильник с ПН-2 250А/250	0,4кВ, 250А	РПС-2	6 шт



12.07-1207-ЭР			
«Строительство трансформаторной подстанции, строительство ЛЭП-10кВ, строительство ЛЭП-0,4кВ в соответствии с договором на ТП № 4-42-23-1207»			
Изм.	Колур	Лист	Дата
Разраб.	Подп.	Имя	Имя
Исполн	Имя	Имя	Имя
Электротехнические решения		Лист	Листов
Общая схема КТП		Р	4
Общая схема КТП		АО "НЭСК-Электросети"	

Инд. N подл.	Подпись и дата	Взам.инд. N
--------------	----------------	-------------

Опросный лист на КТПНВВ в габаритах до 400 кВА

Адрес установки		г. Курганинск, ул. Островского						
Опросные параметры		Типовые исполнения подстанции				Возможные опции		
Количество КТП, шт		1						
Мощность силового трансформатора, кВА		40	63	100	160	250	400	630
Класс напряжения ВН, кВ		10						
Выключатель нагрузки		ВНА - 10						
Сочетание вводов ВН-НН (В-воздух, К-кабель)		ВВ		ВК	КК			
Узел установки разъединителя 10 кВ в комплекте поставки	ВВ, ВК	РЛН		на отдельной стоящей опоре			нет	
		РЛК						
		РЛН		на металлоконструкции				
	РЛК							
	КК	нет						
Защита от перенапряжений на стороне ВН 10 кВ		РВП				ОПН		
Защита от перенапряжений на стороне НН 0,4 кВ		РВН				ОПН		
Тип силового трансформатора		ТМГ						
Схема и группа соединений обмоток тр-ра		Y/Y <sub>n</sub> -0						
Трансформатор в комплекте поставки КТП 250 кВА		да						
Рубильник		РПС-6				РЕ 19-39		
Учет электроэнергии на вводе 0,4 кВ		да						
Наличие электронного счетчика трансформаторного включения		Активной энергии		Меркурий 234 ART-03(D) PR				
				Модем iRZ ATM21.B				

Взам. инв. N  
Подпись и дата  
Инв. N подл.

Изм.	Колуч	Лист	Ндок	Подп.	Дата

12.07-1207-ЭС.ОЛ

«Строительство трансформаторной подстанции, строительство ЛЭП-10кВ, строительство ЛЭП-0,4кВ в соответствии с договором на ТП № 4-42-23-1207»

Проверил									
мероприятия							Лист	Листов	
							Р	4.1	2
Опросный лист							АО "НЭСК-электросети"		