



Общество с ограниченной ответственностью
"Инвестиционно-строительная компания "АТЛАН"

Реконструкция КЛ-10 кВ РП-55 -ТП-1014 каб. А и Б (ЗРРЭС)

КЛ-10кВ

РАБОЧАЯ ДОКУМЕНТАЦИЯ

Электроснабжение

60-2021-ЭС

Том 1



Общество с ограниченной ответственностью
"Инвестиционно-строительная компания "АТЛАН"

Реконструкция КЛ-10 кВ РП-55 -ТП-1014 каб. А и Б (ЗРРЭС)

КЛ-10кВ

РАБОЧАЯ ДОКУМЕНТАЦИЯ

Электроснабжение


60-2021-ЭС

Генеральный директор


Сарбашев Х.Р.

г. Краснодар, 2021

Обозначение	Наименование	Примечание
	Титульный лист	
60-2021-С2	Содержание тома 2	
60-2021-СП	Состав проекта	
60-2021-ЭС-ПЗ	Пояснительная записка	
	Приложения:	
	1. Документация «ООО "ИСК" "АТЛАН"»	
	2. Техническое задание на проектирование, выданное ОА «НЭСК-электросети»	
	Чертежи:	
60-2021-ЭС	Комплект чертежей согласно "Ведомости рабочих чертежей основного комплекта" на листе 1 "Общие данные"	
	Прилагаемые документы:	
60-2021-ЭС.С	Спецификация оборудования, изделий и материалов	1 лист
60-2021-ЭС.ВР	Ведомость работ	1 лист

Инв. № подл.	Подпись и дата	Взам.инв. №							60-2021-С2		
			Изм.	Колуч	Лист	№ док	Подп.	Дата	Стадия	Лист	Листов
			Разраб.	Зайнутдинов	3/1	08.21	Содержание тома 1	Р	1		
			Проверил	Сипко	<i>[Подпись]</i>	08.21					
			Н.контр.	Чумашвили	<i>[Подпись]</i>	08.21					
			ГИП	Чумашвили	<i>[Подпись]</i>	08.21					
											

Номер тома	Обозначение	Наименование	Примечание
1	60-2021-ПЗ	Пояснительная записка	
2	60-2021-ЭС	Электроснабжение	
3	60-2021-СД	Сметная документация	

Инв. N подл.	Подпись и дата	Взам.инв. N	60-2021-СП						Стадия	Лист	Листов
			Изм.	Колуч	Лист	Идок	Подп.	Дата	Р	1	
			Разраб.	Зайнутдинов	<i>ЗН</i>	08.21	Состав проекта				
			Проверил	Сипко	<i>Сипко</i>	08.21					
			Н.контр.	Чумашвили	<i>Чумашвили</i>	08.21					
			Утвердил	Чумашвили	<i>Чумашвили</i>	08.21					

Список используемых сокращений

ГОСТ	Государственный стандарт
ЕСКД	Единая система конструкторской документации
КЛ	Кабельная линия
ПОТ	Правила охраны труда
ПТЭ	Правила технической эксплуатации электрических сетей РФ
ПУЭ	Правила устройства электроустановок
РД	Руководящий документ
РФ	Российская Федерация
СИП	Самонесущий изолированный провод
СНиП	Строительные нормы и правила
СПДС	Система проектной документации для строительства
СПЭ	Изоляция из сшитого полиэтилена
ТЗ	Техническое задание
ТП	Трансформаторная подстанция
БКТП	Блочная комплектная трансформаторная подстанция
РРЭС	Районные распределительные электрические сети

Инв. №	Метод	Подп. и дата	Взам. инв. №							Лист	
				60-2021-ПЗ							2
				Изм.	Колуч	Лист	№ док	Подпись	Дата		

1 ОБЩИЕ СВЕДЕНИЯ

1.1 Исходные данные и основание для проектирования

Проектная и рабочая документация (далее по тексту – проектная документация) для строительства по данному объекту разработана на основании следующих документов: утвержденного главным инженером АО «НЭСК-электросети» Технического задания на проектирование по объекту «Реконструкция КЛ-10 кВ РП-55 -ТП-1014 каб. А и Б (ЗРЭС)».

1.2 Основные технико-экономические показатели

Таблица 1.1 – Основные технико-экономические показатели

Поз.	Наименование показателя	Ед. изм.	Кол-во
1	Номинальное напряжение питающей сети	кВ	10
2	Приобретение АСБл-10 3х240	м	1088

1.3 Состав и объем проектирования

Настоящий проект выполнен в соответствии с требованиями Задания на проектирование.

Утвержденное Техническое задание на проектирование приведено в приложении Б.

В объем проектирования настоящего проекта входят следующие объекты:

- строительство КЛ-10 кВ РП-55 -ТП-1014 каб. А и Б (ЗРЭС)»

Состав разделов проектной документации и их содержание соответствует требованиям постановления Правительства РФ №87 от 16.02.2008 г. «О составе разделов проектной документации и требованиях к их содержанию», в редакции постановления Правительства РФ № 1044 от 21.12.2009 г.

Объекты проектирования, согласно Постановлению, классифицируются как линейные, включая инфраструктуру, в которую входят здания, строения и сооружения, обеспечивающие функционирование линейных объектов. Здания (трансформаторная подстанция) кроме того относятся к объектам капитального строительства непромышленного назначения.

Технологический режим эксплуатации проектируемых объектов электросетевого хозяйства не требует водоснабжения, водоотведения, газоснабжения. Данные разделы в настоящем проекте не предусмотрены.

Основные технико-экономические показатели проекта приведены в таблице 1.1.

1.4 Характеристика района строительства

В административном отношении проектируемые объекты расположены в г. Краснодар.

Климат г. Краснодар континентальный степной, минимальная температура может опускаться до -34°С, максимальная — подниматься до +41°С. Среднегодовое количество осадков составляет 532 мм. Территория района по количеству выпадающих осадков относится к недостаточно увлажнённой зоне. Группа грунтов для г. Краснодар – II, сейсмичность – VII.

Объекты проектирования расположены на освоенной территории. Основными формами техногенного рельефа по трассам линейных сооружений и площадочных объектов являются – улицы, дороги. Имеются надземные и подземные коммуникации.

Транспортная инфраструктура района преимущественно развитая, в условиях городской застройки, что не требует организации путей подъезда к объектам.

Изм.	Колуч	Лист	№док	Подпись	Дата
Изм.	Колуч	Лист	№док	Подпись	Дата
Изм.	Колуч	Лист	№док	Подпись	Дата

Изм.	Колуч	Лист	№док	Подпись	Дата
Изм.	Колуч	Лист	№док	Подпись	Дата
Изм.	Колуч	Лист	№док	Подпись	Дата

60-2021-ПЗ

Лист

3

1.5 Характеристика существующей схемы электроснабжения

На фоне роста электропотребления, износ распределительных сетей 6-10 кВ в среднем по Краснодарскому краю составляет около 70 %, отсюда регулярная аварийность и перерывы в электроснабжении.

По надежности электроснабжения, согласно классификации ПУЭ п. 1.2, в районе строительства присутствуют коммунально-бытовые потребители, здравницы.

1.6 Описание вариантов выбора трассы

Выбор трассы строительства кабельной линии осуществлялся с учетом того, что земельные участки, отведенные под строительство, уже используются под инженерные коммуникации.

Строительство кабельной линии электропередачи 10 кВ предусматривается в земле, в траншее, согласно типовой серии А5-92, при этом в проекте обеспечено выполнение минимального числа пересечений и сближений с другими коммуникациями.

Трасса кабельной линии согласована со всеми заинтересованными организациями.

1.7 Обеспечение надежности

Настоящим проектом предусматриваются технические и организационные мероприятия по обеспечению требуемого уровня надежности на стадиях строительства и эксплуатации в соответствии с требованиями ПУЭ и Инструкции по проектированию городских электрических сетей РД 34.20.185-94 (с изменениями и дополнениями от 29.06.1999).

Эксплуатационная надежность проектируемых объектов электроснабжения обеспечивается выполнением следующих пунктов:

- устройство системы заземления соответствует ПУЭ;
- используются качественные соединительные и концевые муфты, использующие технологию термоусадки и обеспечивающие максимальную изоляцию в местах соединения и подключения кабелей;
- применяется тщательная герметизация вводов кабелей, надежно препятствующая проникновению воды в объемные приямки во время эксплуатации;
- конструкция и расстановка оборудования в трансформаторных подстанциях и распределительных пунктах, обеспечивает доступность обслуживания и ремонта;
- используется оборудование (РУ 10 кВ и 0,4 кВ, силовые трансформаторы), не требующее постоянного обслуживания в течение процесса эксплуатации;
- используются силовые кабели марки АСБ с бумажной изоляцией, пропитанной вязким составом, со свинцовой оболочкой, с защитными покровами, позволяющие прокладывать линии в грунтах с повышенной влажностью и с повышенной коррозионной активностью, с большими перепадами высоты;
- трасса кабельной линии выбрана с учетом наименьшего расхода кабеля, обеспечения его сохранности при механических воздействиях, обеспечения защиты от коррозии, вибрации, перегрева и от повреждений соседних кабелей электрической дугой при возникновении КЗ на одном из кабелей;
- все пересечения кабельных линий с инженерными коммуникациями и дорогами выполнены в защитных трубах, согласно требованиям ПУЭ п. 2.3;
- процесс прокладки кабельных линий соответствует строительным нормам и ПУЭ п. 2.3;
- сечение кабелей выбрано с учетом перспективы роста электрических нагрузок;
- предусмотрено использование только сертифицированного оборудования и материалов;
- все оборудование и материалы перед применением (до ввода в эксплуатацию) подлежат необходимым испытаниям и проверке.

Взам. инв. №
Подп. и дата
Инв. №подл.

Изм.	Колуч	Лист	№док	Подпись	Дата
------	-------	------	------	---------	------

Дополнительно, при производстве строительных работ, надежность обеспечивается выполнением требований СНиП 3.05.06-85 «Электротехнические устройства», требований и указаний в проектной и рабочей документации.

1.8 Дополнительные сведения

Графическая и текстовая документация выполнена в соответствии с требованиями ГОСТ 21.1101-2009 «Основные требования к проектной и рабочей документации» и других действующих стандартов СПДС и ЕСКД.

При проектировании учтены требования Градостроительного кодекса РФ, Земельного кодекса РФ, правила устройства электроустановок (ПУЭ) седьмого издания, строительные нормы и правила (СНиП), другие действующие на территории РФ нормативные документы.

Полный перечень нормативных документов, использованных при проектировании по данному объекту, приведен в разделе «Нормативные ссылки».

Технические решения и оборудование, используемые в проекте, обладают патентной чистотой и не нарушают действующие в Российской Федерации патенты (сертификаты) исключительного права.

Проектная документация может быть использована только для строительства на данном объекте и не может быть передана третьей стороне без согласия ООО «ИСК «АТЛАН».

Принятые решения обеспечивают безопасную для жизни и здоровья людей эксплуатацию объекта при соблюдении предусмотренных проектом мероприятий.

Инв. №	№ подл.	Подп. и дата	Взам. инв. №							Лист
				60-2021-ПЗ						
Изм.	Колуч.	Лист.	№ док.	Подпись	Дата					

2 КАБЕЛЬНЫЕ ЛИНИИ

2.1 Общая информация

Проектом предусмотрено строительство двух КЛ-10 кВ от расщетки существующей КЛ до проектируемой КТП;

Рабочие чертежи по кабельной линии представлены в документе 60-2021-ЭС.

Проектируемая кабельная линия выполняется силовым одножильным кабелем из сшитого полиэтилена, пропитанной вязким составом, со свинцовой оболочкой, марка и сечение кабеля АСБл-10 3х240, класс изоляции 10 кВ, производитель ОАО Завод «Сарансккабель». Сечение кабеля выбрано с учетом перспективного роста сети 10 кВ. Сечение проверено по длительно допустимому току и на термическую устойчивость к токам короткого замыкания.

2.2 Схема соединений 10 кВ

Схема соединений 10 кВ представлена в рабочих чертежах кабельной линии.

Расчет принятого сечения проектируемых кабельных линий выполнен на основании существующей схемы соединений г. Краснодар.

Согласно проведенным расчетам принятое сечение кабеля проходит по длительно допустимому току в нормальном режиме и по термической устойчивости к токам короткого замыкания.

2.3 Конструкция и параметры кабеля

Технические характеристики кабелей показаны в таблице 2.1. Конструкция кабеля представлена на рисунке 2.1.

Таблица 2.1-Технические характеристики кабеля

Параметр кабеля	АСБ 3х240
Наружный диаметр кабеля, мм	52
Допустимый радиус изгиба кабеля, мм	1300



Рисунок 2.1 – Конструкция кабеля АСБ 3х240

1. Токопроводящая жила - алюминиевая
2. Изоляция - фазная бумажная, пропитанная вязким изоляционным пропиточным составом. Изолированные жилы многожильных кабелей маркированы:

Взам. инв. №	
Подп. и дата	
Инв. №подл.	

Изм.	Колуч	Лист	№док	Подпись	Дата
------	-------	------	------	---------	------

60-2021-ПЗ

Лист

6

- цифровая: 1, 2, 3, 4,
- цветовая: белая или жёлтая, синяя или зеленая, красная или малиновая, коричневая или чёрная
- 3. Заполнение из бумажных жгутов
- 4. Поясная изоляция из сшитого полиэтилена
- 5. Экран из электропроводящей бумаги для кабелей на напряжение от 10 кВ и более
- 6. Свинцовая оболочка
- 7. Подушка из битума и крепированной бумаги
- 8. Броня из стальных лент
- 9. Наружный покров из волокнистых материалов.

2.4 Основные проектные и конструкторские решения

До начала строительства необходимо получить в установленном порядке разрешение на выполнение предусмотренных рабочим проектом строительно-монтажных работ. Производство земляных работ в непосредственной близости от действующих подземных сооружений допускается только при наличии письменного разрешения организаций, эксплуатирующих эти сооружения, и в присутствии ее представителей.

Участки производства земляных работ с целью предотвращения несчастных случаев должны ограждаться инвентарными щитами. Перед местами производства работ, требующих осторожного движения транспорта, должны быть установлены знаки, в соответствии с правилами уличного движения.

При производстве земляных работ должны быть приняты меры для предотвращения возможных повреждений существующих сооружений – проектом предусмотрена ручная разработка траншей и котлованов.

Траншеи и котлованы необходимо засыпать с послойным трамбованием. Уплотнение должно быть таким, чтобы исключалась возможность усадки в дальнейшем. Оставшаяся после засыпки земля должна вывозиться в специально отведенные места.

До начала прокладки кабельной линии должны быть полностью завершены строительные работы.

Кабельная линия 10 кВ прокладываются в земле в соответствии с указаниями типовой серии А5-92 «Прокладка кабелей напряжением до 35 кВ в траншеях». Кабельная линия прокладывается в земле в траншее на глубине не менее 0,7 м от поверхности земли, в слое песка толщиной 0,3 м. По всей длине кабельная линия защищается от механических повреждений плитами ПЗК, а в местах пересечения с подземными коммуникациями и с проезжей частью улиц защита выполняется полиэтиленовой трубой.

Перед началом работ тщательно изучаются свойства и состав грунта, дислокация существующих подземных коммуникаций, оформляются соответствующие разрешения и согласования на производство подземных работ. Осуществляется выборочное зондирование грунтов и, при необходимости, шурфление особо сложных пересечений трассы бурения с существующими коммуникациями. Результаты этих работ имеют определяющее значение для выбора траектории и тактики строительства скважины. Особое внимание следует уделить оптимальному расположению бурового оборудования на строительной площадке и обеспечению безопасных условий труда буровой бригады и окружающих людей. Строительство подземных коммуникаций по технологии горизонтального направленного бурения осуществляется в шесть этапов:

- 1) бурение пилотной скважины;
- 2) расширение скважины;
- 3) протягивание трубопровода;
- 4) демонтаж оборудования;
- 5) подъем на поверхность и погрузка оборудования в автотранспорт;

Изм.	№ докл.	Дата	Подп.	Имя	Фамилия	Инициалы	Взам. инв. №
							Подп. и дата

Изм.	Колуч	Лист	№ докл	Подпись	Дата

б) обратная засыпка котлованов грунтом (для исключения последующей просадки грунта под тротуарным покрытием).

Бурение пилотной скважины осуществляется при помощи породоразрушающего инструмента — буровой головки со скосом в передней части и встроенным излучателем. Буровая головка соединена посредством полого корпуса с гибкой приводной штангой, что позволяет управлять процессом строительства пилотной скважины и обходить выявленные на этапе подготовки к бурению подземные препятствия в любом направлении в пределах естественного изгиба протягиваемой рабочей нити. Буровая головка имеет отверстия для подачи специального бурового раствора, который закачивается в скважину и образует суспензию с размельченной породой. Буровой раствор уменьшает трение на буровой головке и штанге, предохраняет скважину от обвалов, охлаждает породоразрушающий инструмент, разрушает породу и очищает скважину от ее обломков, вынося их на поверхность. Контроль за местоположением буровой головки осуществляется с помощью приемного устройства локатора, который принимает и обрабатывает сигналы встроенного в корпус буровой головки передатчика. На мониторе локатора отображается визуальная информация о местоположении, угле азимуте буровой головки. Также эта информация отображается на дисплее оператора буровой установки. Эти данные являются определяющими для контроля соответствия траектории строящегося трубопровода проектной и минимизирует риски излома рабочей нити.

При отклонении буровой головки от проектной траектории оператор останавливает вращение буровых штанг и устанавливает скос буровой головки в нужном положении. Затем осуществляется задавливание буровых штанг без вращения с целью коррекции траектории бурения. Строительство пилотной скважины завершается выходом буровой головки в заданной проектом точке.

Буровая штанга (БШ) представляет собой трубу диаметром приблизительно 60-80мм и длиной 1-3 метра. На концах БШ нарезаны КОНИЧЕСКИЕ резьбовые соединения с наружной, и на противоположном конце - с внутренней резьбами. В буровой машине БШ вкручиваются, последовательно, одна в другую, по мере продвижения буровой головки. Таким образом, соединённые между собой БШ, похожи на гибкий трос, которым прочищают канализационные трубы.

Оператор локационной установки на дисплее переносного приёмника "видит" угол поворота буровой головки и её направление, и, если необходимо изменить направление скважины, выдаёт команду оператору буровой машины "стоп", а затем "Повернуть на N./градусов" (но только в одном направлении - по направлению закручивания резьб БШ!) так, чтоб буровая головка легла в нужном направлении. Далее, по команде оператора выносного пульта, происходит подача буровой головки вперед до изменения на X процентов, затем оператор буровой машины включает подачу воды (или бентонита) с вращением инструмента. Таким образом осуществляется бурение по необходимой траектории. подача воды (или бентонита) производится под регулируемым давлением через шпиндель буровой машины в БШ и далее к буровой головке.

Расширение скважины осуществляется после завершения пилотного бурения. При этом буровая головка отсоединяется от буровых штанг и вместо нее присоединяется расширитель обратного действия. Приложением тягового усилия с одновременным вращением расширитель протягивается через створ скважины в направлении буровой установки, расширяя пилотную скважину до необходимого для протаскивания трубопровода диаметра. Для обеспечения беспрепятственного протягивания трубопровода через расширенную скважину ее диаметр должен на 35-50 % превышать диаметр трубопровода. При большом диаметре требуемого расширения производится последовательная протяжка нескольких расширителей с увеличением их диаметров.

На противоположной от буровой установки стороне скважины располагается готовая к протягиванию плеть трубопровода. К концу плети, за расширитель, крепится сначала верт-

Взам. инв. №	
Подл. и дата	
Инв. №подл.	

Изм.	Колуч	Лист	№док	Подпись	Дата

люг, который не передает вращательное движение на трубопровод, а затем сам трубопровод через специальный захват. Таким образом, буровая установка затягивает в скважину плеть трубопровода по проектной траектории.

Котлованы необходимо засыпать с послойным тромбованием. Уплотнение должно быть таким, чтобы исключалась возможность усадки в дальнейшем. Оставшаяся после засыпки земля должна вывозиться в специально отведенные места.

До начала прокладки кабельной линии должны быть полностью завершены строительные работы.

Дополнительные указания по прокладке кабеля и устройству пересечений с подземными коммуникациями приведены на соответствующих листах данного комплекта.

В смете проекта учтено восстановление асфальтового покрытия и приведение в надлежащее состояние территории после укладки кабеля по всей трассе.

Кабель на трассе при тяжении должны перемещаться по роликам (за исключением участков в трубах). Для уменьшения усилий тяжения при протягивании кабеля через трубы его следует покрывать смазкой.

В местах установки соединительных муфт компенсаторы располагать в вертикальной плоскости ниже уровня прокладки кабелей. Кабельная арматура используется фирмы Raychem.

В соответствии со СНиП 3.05.06-85 «Электротехнические устройства» каждая кабельная линия должна быть промаркирована и иметь свой номер (на кабелях устанавливаются бирки). Бирки следует устанавливать у концевых муфт и у каждой соединительной муфты.

Дополнительные указания по прокладке кабелей и по выполнению пересечений с подземными коммуникациями приведены в рабочих чертежах кабельных линий.

Сметная стоимость на восстановление покрытий подлежит учету после заключения договора с подрядной организацией занимающейся восстановлением покрытия.

2.5 Заземление

Для обеспечения безопасности от поражения электрическим током все металлические нетокопроводящие части электрооборудования, нормально не находящиеся под напряжением, но могущие оказаться при повреждении изоляции, должны быть надежно заземлены.

Заземлению подлежит проволочный экран кабелей с изоляцией из сшитого полиэтилена (с двух концов кабелей).

Заземление экрана в местах установки концевых муфт осуществляется путем присоединения к стационарной системе заземления ТП, с помощью провода заземления из комплекта непаянной системы заземления, входящей в комплект концевой муфты.

При установке соединительных муфт выполнение условия непрерывности цепи заземления экрана кабелей в месте соединения осуществляется с помощью непаянной системы заземления, входящей в комплект муфты.

2.6 Мероприятия по защите кабельной линии от коррозии

Определение опасности коррозии производят: по показателям коррозионной активности грунтов, грунтовых вод, по удельному сопротивлению грунта. Наличие в грунте по трассе прокладки кабеля перегноя, щелочей, а также большого количества извести создает благоприятные условия для интенсивной электрохимической коррозии оболочки кабеля. Коррозионная активность по отношению к оболочке кабеля определяется по концентрации водородных ионов рН, содержанию органических и азотных веществ нитрат-ионов и общей жесткости воды. Кислотно-щелочная характеристика исследуемых проб приведена в техническом отчете по инженерно-геологическим изысканиям.

Изм.	Колуч	Лист	№док	Подпись	Дата

60-2021-ПЗ					Лист
					9

Коррозионная активность грунтов зависимости от их удельного сопротивления приведена в таблице 2.2.

Таблица 2.2 – Коррозионная активность грунтов

Минимальная годовая величина удельного сопротивления грунта Ом.м	Свыше 100	Свыше 20 до 100	Свыше 10 до 20	Свыше 5 до 10	До 5
Степень коррозионной активности	Низкая	Средняя	Повышенная	Высокая	Весьма высокая

Муфты изготовлены из материалов, состоящих из смеси полимеров с набором сложных добавок и разработаны таким образом, чтобы обеспечить сохранение неразрушающих свойств, и обладают стойкостью к длительным электрическим воздействиям и погодным условиям.

Кабельная линия в местах пересечений с подземными коммуникациями и проезжей частью улиц прокладывается в полиэтиленовых трубах. Разработанная траншея засыпается песком, а оставшийся грунт вывозится в отведенные места. Удельное сопротивление песка составляет 700 Ом.м. Коррозия предотвращается прокладкой кабеля в изолирующих трубах.

На протяжении трассы строительства кабельной линии залегание грунтовых вод на глубине прокладки кабеля не обнаружено. Наличие блуждающих токов не выявлено. На трассе строительства отсутствуют пути электрифицированного транспорта.

При разработке раздела были учтены требования ГОСТ 9.602-2005 Межгосударственный стандарт «Единая система от старения и коррозии».

При строительстве кабельных линий не предусматривается выполнение дополнительных технических мероприятий по защите кабелей от коррозии.

2.7 Пересечение полотна автодороги при прокладке кабельной линии

При прокладке инженерных коммуникаций под автомобильными и железными дорогами, трамвайными путями и другими препятствиями возможны два основных способа производства работ – открытый и закрытый.

При открытом требуется разрытие траншеи поперек дороги с повреждением дорожного покрытия и нарушением интенсивности движения транспорта на период строительства. Все это, естественно, сопряжено с удорожанием работ, так как возникает необходимость восстановления дорожного покрытия и элементов благоустройства в месте прохода. На сегодняшний день в городских условиях, особенно мегаполисов, такой способ производства работ является нежелательным и должен проводиться только в крайнем случае, когда по другому задаче не решается.

Более эффективным является закрытый метод прокладки инженерных сетей, который не требует устройства траншеи. Для этого под дорогами с помощью специальных технологий вначале прокладывают защитный футляр, через который затем протаскивают рабочий трубопровод, силовой кабель либо линии связи и другие коммуникационные сети. Выбор и обоснование параметров машин для бестраншейной прокладки футляров для распределительных сетей инженерных коммуникаций определяются требованиями нормативов, размерами футляров и грунтовыми условиями.

Горизонтальное бурение применяется для трубопроводов средних и больших диаметров (530–1220 мм) в грунтах I–IV категорий. Проходка скважины ведется установками горизонтального бурения. Этот метод не рекомендуется применять на слабых водонасыщенных и сыпучих грунтах во избежание прокладки дорожного полотна. Щитовая проходка применяется в полускальных и скальных грунтах, где невозможно применять другие спосо-

Взам. инв. №
Подл. и дата
Инв. №подл.

Изм.	Колуч	Лист	№док	Подпись	Дата

бы. При этом используются бетонные (железобетонные) трубы. Щитовая проходка осуществляется также для прокладки футляров больших диаметров под пучок трубопроводов. Широкими возможностями обладают установки горизонтально-направленного бурения (ГНБ), которые также могут быть использованы при прокладке футляров. Данные по этой технологии в таблице не приводятся, поскольку далее в статье речь пойдет о прокладке прямолинейных участков, а установки ГНБ наиболее эффективны при прокладке больших участков трубопроводов по сложной траектории, когда необходимо преодолевать препятствия в виде рек, фундаментов зданий на различной глубине. Достигается это управлением процесса бурения с помощью сложной навигационной системы.

Согласно техническим требованиям, изложенным в письме о выдаче согласия Министерства транспорта и дорожного хозяйства от 30.04.2021 № 60.09.01-83/21-14 пересечение КЛ автомобильной дороги Западный подъезд к г. Краснодар на участке км. 13+430 необходимо:

запроектировать закрытым (бестраншейным) способом, рабочие и приемные котлованы предусмотреть на расстоянии не менее 3 метров от подошвы насыпи автомобильной дороги, разрытие откосов земляного полотна автомобильной дороги, тротуаров не допускается [55];

предусмотреть устройство футляра при пересечении КЛ автомобильной дороги, материал футляра должен удовлетворять условиям прочности и долговечности.

При пересечении автомобильных и железных дорог, проезжей части улиц и трамвайных путей – кабели следует прокладывать в асбестоцементных или полиэтиленовых трубах диаметром не менее 100 мм.

В ходе подготовки рабочей документации было принято решение пересечение КЛ автомобильной дороги Западный подъезд к г. Краснодар на участке км. 13+430 запроектировать закрытым способом, в качестве футляра использовать труба Электропайп SDR – 17 диаметром 160 мм.

Область применения: защита электрических кабелей до 330 кВ от механических воздействий и агрессивной окружающей среды при максимальных транспортных нагрузках. Методы прокладки трубопроводов: траншейная, бестраншейная (в том числе горизонтально-направленное бурение). Также использование трубы Электропайп SDR – 17 диаметром 160 мм для прокладки КЛ закрытым способом позволяет обеспечить необходимый температурный режим для кабелей напряжением 6-10 кВ.

Основные преимущества Электропайп SDR – 17 диаметром 160 мм:

- легкий и нетрудоемкий монтаж, а также простое проведение кабеля с помощью зонда;
- возможность подземной проводки с большими радиусными углами;
- устойчивость к разным условиям эксплуатации (от механических воздействий до перепадов температур);
- возможность эксплуатации 50 и более лет;
- небольшой вес;
- использование без дополнительного заземления.

Для предотвращения просадки дорожного полотна необходимо дополнительно применить футляр диаметром 400 мм. В качестве футляра использовать трубу ПНД SDR 9 400 мм. Трубы ПНД красные для защиты кабеля 400 мм в диаметре, изготовленные согласно ГОСТ Р МЭК 61375.24-2014 из ПЭ100, подходят для прокладки трубопровода в земле открытым способом, в траншею. Двухслойные красные полиэтиленовые трубы также подходят для прокладки кабеля методом ГНБ.

Преимуществом при использовании трубы по ГОСТу Р МЭК считается износостойкость (срок службы до 50 лет), легкость монтажа.

Изм.	Колуч	Лист	№док	Подпись	Дата	Взам. инв. №
						Подп. и дата

3 МЕРОПРИЯТИЯ ПО ОБЕСПЕЧЕНИЮ КОМПЛЕКСНОЙ БЕЗОПАСНОСТИ

В настоящем разделе рассматривается обеспечение комплексной безопасности проектируемой кабельной линии.

Безопасность кабельных линий обеспечивается применением кабелей с изоляцией из сшитого полиэтилена, не распространяющих горение. Пересечения и сближения трассы КЛ с трассами других линейных объектов выполнены в строгом соответствии с главой 2.3 ПУЭ седьмого издания. Для обеспечения безопасности функционирования кабельных линий оборудованы информационные знаки на трассах.

Для обеспечения безопасности эксплуатации кабельных линий необходим систематический визуальный контроль целостности линий, а также проверка состояния полосы отвода под кабельные линии.

Проектируемые объекты являются объектами возможных террористических посягательств, на которых в результате совершения или угрозы взрыва, поджога или иных действий, устрашающих население создается опасность гибели человека, причинения значительного имущественного ущерба, либо наступления иных тяжких последствий, в целях воздействия на принятие решения органами власти или международными организациями. В связи с этим задачей руководителей эксплуатирующей организации и эксплуатационного персонала является обеспечение антитеррористической защиты объектов в соответствии с «Типовой инструкцией по организации защиты объектов топливно-энергетического комплекса на территории Краснодарского края от террористических угроз и иных посягательств экстремистского характера» Антитеррористической комиссии Краснодарского края.

Инженерно-техническая укрепленность проектируемых объектов соответствует требуемым классам защиты к конструктивным элементам для подгруппы БП РД 78.36.003-2002 "Инженерно-техническая укрепленность. Технические средства охраны. Требования и нормы проектирования по защите объектов от преступных посягательств"

Инв. №	Число	Подп.	и	Дата	Взам. инв. №		60-2021-ПЗ					Лист
												12
Изм.	Колуч	Лист	№ док	Подпись	Дата							

4 ИНЖЕНЕРНО ТЕХНИЧЕСКИЕ МЕРОПРИЯТИЯ ГРАЖДАНСКОЙ ОБОРОНЫ. МЕРОПРИЯТИЯ ПО ПРЕДУПРЕЖДЕНИЮ ЧРЕЗВЫЧАЙНЫХ СИТУАЦИЙ

4.1 Общие сведения

Раздел «Инженерно-технические мероприятия гражданской обороны. Мероприятия по предупреждению чрезвычайных ситуаций» (ИТМ ГОЧС) подлежит разработке в составе проектной документации объектов использования атомной энергии (в том числе ядерных установок, пунктов хранения ядерных материалов и радиоактивных веществ), опасных производственных объектов, определяемых в соответствии с законодательством Российской Федерации, особо опасных, технически сложных, уникальных объектов, объектов обороны и безопасности на основании следующих документов:

- статьи 48 (пункты 12 и 14) Градостроительного кодекса Российской Федерации № 190-ФЗ от 29.12.2004 г. (ред. от 23.11.2009 N 261-ФЗ);

- пункта 32 б.1 постановления Правительства РФ №87 от 16.02.2008 г. «О составе разделов проектной документации и требованиях к их содержанию» (ред. постановления Правительства РФ № 1044 от 21.12.2009 г.).

Проектируемые объекты по данному титулу не относятся к вышеперечисленным группам, в том числе не являются опасными, согласно приложению 1 федерального закона № 116-ФЗ от 21.07.1997 г. «О промышленной безопасности опасных производственных объектов» (ред. 27.12.2009 г. № 374-ФЗ).

4.2 Краткое описание объекта строительства в контексте инженерно-технических мероприятий по ГО и предупреждению ЧС

Основные технические и технологические характеристики проектируемых объектов приведены в других разделах настоящей пояснительной записки. Уровень ответственности сооружений – II (нормальный) по ГОСТ 27751-88.

Категория объектов по гражданской обороне в соответствии с постановлением Правительства РФ №1115 от 19.09.1998 г. «О порядке отнесения организаций к категориям по гражданской обороне» – некатегоризованные. Рядом расположенных категоризованных объектов нет.

Сведения о категориях по ГО рядом расположенных объектов; наличии защитных сооружений ГО и их характеристиках на территории рядом расположенных объектов; перечни и места расположения рядом расположенных существующих и намечаемых к строительству потенциально опасных объектов, транспортных коммуникаций, аварии на которых могут привести к образованию зон ЧС; а также остальные сведения, согласно приложению В СП 11-107-98 в письме Главного управления МЧС России по Краснодарскому краю № 23/12.2-3006 от 17.05.2010 г., отсутствуют.

Объекты проектирования, согласно постановлению Правительства Российской Федерации от 01.07.1995 года № 675 "О декларации безопасности промышленного объекта Российской Федерации" и постановлению главы администрации Краснодарского края от 15.09.1996 г. № 464 «О порядке разработки декларации безопасности промышленного объекта Краснодарского края», разработки декларации безопасности промышленного объекта не требуют.

Режим функционирования – непрерывный, круглогодичный.

Проектируемые объекты, как структурные элементы городской распределительной электрической сети 0,4-10 кВ, являясь основными поставщиками электрической энергии коммунально-бытового и административного сектора, подлежат функционированию, как в мирное, так и в военное время. Перемещение в другое место деятельности объектов в военное время не предусматривается, так как технически затруднено и экономически нецелесообразно.

Взам. инв. №	
Подл. и дата	
Инв. №подл.	

Изм.	Колуч	Лист	№док	Подпись	Дата

При штатном режиме функционирования эксплуатация проектируемых объектов электросетевого хозяйства 0,4-10 кВ не требует постоянного присутствия обслуживающего персонала. В мирное и военное время обслуживание и выполнение аварийно-ремонтных (аварийно-восстановительных) работ проектируемых объектов производится действиями выездных бригад собственного оперативного и оперативно-ремонтного персонала РРЭС.

Максимальная численность обслуживающего (ремонтного) персонала для воздушных линий электропередачи 0,4-10 кВ в период эксплуатации может варьироваться в широких пределах, но в среднем не более 4-х человек на 1000 метров. Численность персонала в период выполнения срочных аварийно-ремонтных работ может быть удвоена. Общая численность обслуживающего персонала РРЭС после строительства и ввода в эксплуатацию проектируемых объектов остается без изменений.

Остановка технологических процессов приема, преобразования и распределения электрической энергии заключается в разрыве электрической цепи и производится путем отключения соответствующих электрических установок, что само по себе не ведет к аварийной ситуации и нарушению их целостности.

Неотключаемых объектов и технологического оборудования собственных нужд на проектируемых объектах нет.

Источников водоснабжения на проектируемых объектах не предусмотрено.

Для линий электропередачи в рамках проекта изменение условий оповещения не предусматривается.

4.3 Возможные аварийные ситуации на объекте строительства

На проектируемых объектах возможны аварийные ситуации, как техногенного характера, так и те, источниками которых являются опасные природные процессы.

В оборудовании линий электропередачи опасные вещества отсутствуют.

Транспортная инфраструктура района развитая, в условиях городской застройки, что не требует организации путей подъезда к проектируемым объектам, расположенным в основном на открытых неогороженных территориях улиц общего пользования.

Существующие транспортные пути позволяют реализовать безопасную эвакуацию персонала и подвод сил и средств для ликвидации последствий аварий.

Настоящим проектом предусматриваются дополнительные технические и организационные мероприятия по предупреждению (исключению) аварийных ситуаций и обеспечению требуемого уровня надежности (см. соответствующий раздел настоящей пояснительной записки) и комплексной безопасности (см. соответствующий раздел настоящей пояснительной записки) проектируемых объектов.

Устранение последствий аварий и восстановление работоспособности проектируемых объектов в кратчайшее время предусматривается обеспечить за счет ремонтпригодности применяемых электротехнического оборудования и устройств.

Используемые в проекте технические решения позволяют исключить возможные аварийные ситуации либо свести к минимуму их последствия.

Инв.№подл.	Подп. и дата	Взам. инв. №							60-2021-ПЗ	Лист
										14
Изм.	Колуч	Лист	№док	Подпись	Дата					

5 МЕРОПРИЯТИЯ ПО ОХРАНЕ ТРУДА И ТЕХНИКЕ БЕЗОПАСНОСТИ

5.1 Общие требования

Все работы (строительные, монтажные и специальные), должны выполняться в соответствии с требованиями проекта производства работ (ППР), действующими нормативными документами.

Погрузочно-разгрузочные работы на строительных площадках должны производиться в соответствии с ГОСТ 12.3.009-79 и ПБ 10-382-00 «Правилами устройства и безопасность эксплуатации грузоподъемных кранов», а так же руководствоваться «Правилами техники безопасности для предприятий автомобильного транспорта».

Грузоподъемные машины должны удовлетворять требованиям государственных стандартов и технических условий на них.

Персонал подрядной организации, привлекаемый для производства работ, должен в полном объеме соответствовать требованиям главы 1.2 ПОТ Р М-016-2001 и иметь при себе удостоверения установленной формы (приложение №2,3 к ПОТ Р М-016-2001) и быть обеспечен спец. одеждой, защитными очками и СИЗ.

В случае необходимости, персонал должен иметь соответствующие разрешения на выполнение специальных работ (верхолазные, такелажные и др.).

Допуск в действующие электроустановки осуществлять в строгом соответствии с требованиями п.1.3.5 ПОТ Р М-016-2001, в сопровождении оперативного персонала заказчика.

Производство электромонтажных и наладочных работ следует вести в строгой технологической последовательности и в соответствии с графиком работ и ППР. Завершение предшествующих работ является необходимым условием для подготовки и выполнения последующих.

На объекте работ должны быть аптечки с медикаментами, набор фиксирующих шин и других средств для оказания первой медицинской помощи пострадавшему.

5.2 Электробезопасность

Основными мерами, обеспечивающими безопасность обслуживания КЛ, являются:

1. Применение современного электрооборудования, токоведущие части которого недоступны для персонала, не требуют доступа к токоведущим частям при проверке наличия напряжения и фазировке и имеют надёжную систему заземления.
2. Размещение оборудования и проводов на отметках указанных в рабочих материалах.
3. Использование материалов обеспечивающих дополнительную защиту КЛ при возникновении внештатных ситуаций.
4. Выполнение доступной для осмотра системы заземления металлических конструкций, на которых установлено электрооборудование.
5. Выполнение четких надписей о принадлежности оборудования КЛ.
6. Наличие обозначений коммутационных аппаратов и диспетчерских наименований присоединения.

5.3 Пожарная безопасность

Настоящий подраздел разработан в соответствии Федеральным законом от 22.07.2008 года № 123-ФЗ «Технический регламент о требованиях пожарной безопасности» и описывает базовые требования к организации пожарной безопасности проектируемых объектов.

Для обеспечения мероприятий пожарной безопасности на этапе проектирования учтены требования СП 13130.2009 «Системы противопожарной защиты», ПУЭ и других нормативных документов.

Проектируемая к использованию проводниковая продукция имеет изоляцию не распространяющую горение.

Изм.	Колуч	Лист	№док	Подпись	Дата

Изм.	Колуч	Лист	№док	Подпись	Дата

60-2021-ПЗ					
Лист					
15					

Лист
15

КЛ по линейной стороне имеет автоматические выключатели, рассчитанные от параметров провода и заявленной мощности, что предотвращает возникновение пожара при коротких замыканиях.

Пожарная безопасность КЛ обеспечивается применением несгораемых конструкций, автоматическим отключением токов короткого замыкания, заземлением опор. Использование изолированных проводов, уменьшающих вероятность междуфазных коротких замыканий, также обеспечивает большую пожарную безопасность.

При производстве строительных работ не допускается перегораживать дороги, проезды и подъезды к зданиям, сооружениям, наружным пожарным лестницам и водоисточникам, используемые для проезда пожарной техники.

Инв. №	№ подл.	Подп. и дата	Взам. инв. №							Лист
				60-2021-ПЗ						
Изм.	Колуч	Лист	№ док	Подпись	Дата					

6 МЕРОПРИЯТИЯ ПО ОХРАНЕ ОКРУЖАЮЩЕЙ СРЕДЫ

В соответствии с Федеральным законом РФ № 7-ФЗ от 10.01.2002 «Об охране окружающей среды» при проектировании, строительстве, реконструкции, эксплуатации и снятии с эксплуатации предприятий, зданий и сооружений в промышленности, сельском хозяйстве, на транспорте, в энергетике и жилищно-коммунальном хозяйстве должны предусматриваться мероприятия по охране природы, рациональному использованию и воспроизводству природных ресурсов, а также выполняться требования экологической безопасности проектируемых объектов и охраны здоровья населения.

При выполнении всех работ необходимо строго соблюдать требования защиты окружающей среды, сохранения ее устойчивого равновесия. Строительство рассматриваемого объекта не затрагивает природоохранные территории, заповедники, памятники культуры.

На проектируемых объектах вредные вещества, приводящие к загрязнению атмосферного воздуха, водного бассейна или земли не выделяются, как при нормальной эксплуатации так и в аварийных режимах работы.

Инв.№подл.	Подп. и дата	Взам. инв. №					60-2021-ПЗ	Лист
								17
Изм.	Колуч	Лист	№док	Подпись	Дата			

7 МЕРОПРИЯТИЯ ПО ОБЕСПЕЧЕНИЮ СОБЛЮДЕНИЯ ТРЕБОВАНИЙ ЭНЕРГЕТИЧЕСКОЙ ЭФФЕКТИВНОСТИ

В соответствии с Федеральным законом РФ № 261-ФЗ от 23.11.2009 «Об энергосбережении и о повышении энергетической эффективности и о внесении изменений в отдельные законодательные акты РФ» при проектировании, строительстве, реконструкции, эксплуатации и снятии с эксплуатации предприятий, зданий и сооружений в промышленности, сельском хозяйстве, на транспорте, в энергетике и жилищно-коммунальном хозяйстве должны предусматриваться мероприятия по обеспечению соблюдения требований энергетической эффективности.

На проектируемых объектах используются следующие мероприятия:

- снижение длины воздушных линий электропередачи для ВЛ (КЛ)-0,4 кВ не более 0,5 км от центра питания до наиболее удаленной точки и 2 км суммарной длины ВЛ-0,4 кВ, в городской и сельской местности протяженность ВЛ (КЛ) варьируется в зависимости от типа применяемой конструкции ТП;
- использование максимального допустимого сечения провода в электрических сетях напряжением 0,4-10 кВ с целью адаптации их пропускной способности к росту нагрузок в течение всего срока службы;
- внедрение нового, более экономичного, электрооборудования, в частности, распределительных трансформаторов с уменьшенными активными и реактивными потерями холостого хода;
- применение герметичных масляных или заполненных жидким негорючим диэлектриком трансформаторов с уменьшенными удельными техническими потерями электроэнергии и массогабаритными параметрами;
- строительство новых линий электропередачи и повышение пропускной способности существующих линий для выдачи активной мощности от «запертых» электростанций для ликвидации дефицитных узлов и завышенных транзитных перетоков;
- замена измерительных трансформаторов тока (ТТ) на ТТ с литой или элегазовой изоляцией и иметь не менее трех вторичных обмоток с улучшенными характеристиками (для напряжения выше 1 кВ) и с номинальными параметрами, соответствующими фактическим нагрузкам;
- обеспечение работы измерительных трансформаторов и электросчетчиков в допустимых условиях (отсутствие недогрузки первичных цепей ТТ, перегрузки вторичных цепей ТТ и ТН, обеспечение требуемых температурных условий, устранение вибраций оснований счетчиков и т.д.);
- установка настраиваемых автоматов по отключению нагрузки сверх заявленной потребителями;
- пломбирование приборов учета современными пломбами.

Инв. №	№ подл.	Дата	Взам. инв. №							Лист
				60-2021-ПЗ						
Изм.	Колуч.	Лист.	№ док.	Подпись	Дата					

8 НОРМАТИВНЫЕ ССЫЛКИ

При разработке проектной и рабочей документации использованы следующие нормативные документы:

1. Постановление Правительства РФ №87 от 16 февраля 2008 г. (в ред. Постановления Правительства РФ от 22.06.2013 N 360) О составе разделов проектной документации и требованиях к их содержанию.
2. Правила устройства электроустановок (ПУЭ). 7 издание. 2006 г.
3. РД 34.20.185-94 Инструкция по проектированию городских электрических сетей (с изменениями и дополнениями от 29.06.1999 N213).
4. Правила технической эксплуатации электроустановок потребителей (утв. приказом Минэнерго РФ от 13.01.2003 №6).
5. СП 48.13330.2011 ОРГАНИЗАЦИЯ СТРОИТЕЛЬСТВА. АКТУАЛИЗИРОВАННАЯ РЕДАКЦИЯ [СНиП 12-01-2004](#) (от 20.05.2011).
6. ВСН 33-82. Ведомственные строительные нормы по разработке проектов организации строительства. Электроэнергетика.
7. СНиП 3.05.06-85 Электротехнические устройства.
8. ГОСТ Р 21.1101-2009 Основные требования к проектной и рабочей документации.
9. Градостроительный кодекс Российской Федерации № 190-ФЗ (с изм., внесенными Федеральным [законом](#) от 30.12.2012 N 294-ФЗ);
10. СНиП 2.07.01.89* Градостроительство планировка и застройка городских и сельских поселений.
11. Руководство по изысканиям трасс и площадок для электросетевых объектов напряжением 0,4-20 кВ. АО «Росэп» 1999 г.
12. СП 11-102-97 Инженерно-экологические изыскания для строительства.
13. СП 11-105-97 Инженерно-геологические изыскания для строительства.
14. СП 11-104-97 Инженерно-геодезические изыскания для строительства.
15. Правила определения размеров земельных участков для размещения воздушных линий электропередачи и опор линий связи, обслуживающих электрические сети (постановление Правительства РФ №486 от 11.08.2003 г.).
16. Руководящие материалы по проектированию №14278тм-т1. Нормы отвода земель для электрических сетей напряжением 0,38-750 кВ.
17. Постановление Правительства РФ №160 от 24.02.2009 г. «О порядке установления охранных зон объектов электросетевого хозяйства и особых условий использования земельных участков, расположенных в границах таких зон».
18. СО 153-34.21.122-2003. Инструкция по устройству молниезащиты зданий, сооружений и промышленных коммуникаций.
19. РД 34.21.122-87. Инструкция по устройству молниезащиты зданий и сооружений.
20. ПОТ РМ-016-2001. Межотраслевые правила по охране труда (правила безопасности) при эксплуатации электроустановок.
21. СНиП 12-03-2001 Безопасность труда в строительстве. Часть 1. Общие требования, глава 6.4 «Обеспечение электробезопасности».
22. СНиП 12-04-2002 Безопасность труда в строительстве. Часть 2. Строительное производство, глава 16 «Электромонтажные и наладочные работы».
23. РД 153-34.3-03.285-2002 Правила безопасности при строительстве линий электропередачи и производстве электромонтажных работ.
24. ГОСТ 12.3.009-76* Система стандартов безопасности труда. Работы погрузочно-разгрузочные Общие требования безопасности.
25. ПБ 10-382-00 Правила устройства и безопасной эксплуатации грузоподъемных кранов.

Взам. инв. №

Подл. и дата

Инв. №подл.

Изм.	Колуч	Лист	№док	Подпись	Дата

60-2021-ПЗ

Лист

19

26.ГОСТ 12.3.003-86 Система стандартов безопасности труда. Работы электросварочные. Требования безопасности.

27.Федеральный закон от 27.12.2009 года № 347-ФЗ «Технический регламент о безопасности зданий и сооружений».

28.Федеральный закон от 22.12.2009 года № 384-ФЗ «Технический регламент о безопасности низковольтного оборудования».

29.Федеральный закон от 22.07.2008 года № 123-ФЗ «Технический регламент о требованиях пожарной безопасности».

30.ГОСТ 12.1.004-91* ССБТ. Пожарная безопасность. Общие требования.

31.ГОСТ 12.1.030-81* ССБТ. Электробезопасность. Защитное заземление и зануление.

32.ГОСТ 12.2.007.0-75* ССБТ. Изделия электротехнические. Общие требования безопасности.

33.ГОСТ Р 51318.22-99 (СИСПР 22-97). Совместимость технических средств электромагнитная. Радиопомехи промышленные от оборудования информационных технологий. Нормы и методы испытаний.

34.ГОСТ 13109-97. Нормы качества электрической энергии в системах электроснабжения общего назначения.

35.ГОСТ 27.002-89. Надежность в технике. Основные положения. Термины и определения.

36.СНиП 2.01.07-85* Нагрузки и воздействия.

37.СНиП 23-01-99 Строительная климатология.

38.СНКС 20-303-2002 Территориальные строительные нормы Краснодарского края. Нагрузки и воздействия. Ветровая и снеговая нагрузки.

39.СНКС 22-301-2000 Территориальные строительные нормы Краснодарского края. Строительство в сейсмических районах Краснодарского края

40.СНиП Н-23-81* Стальные конструкции.

41.ГОСТ 5264-80 Ручная дуговая сварка. Соединения сварные. Основные типы, конструктивные элементы и размеры.

42.ГОСТ 14098-91 Соединения сварные арматуры и закладных изделий железобетонных конструкции.

43.СНиП 3.03.01-87 (ред. 2003г.) Несущие и ограждающие конструкции.

44.ГОСТ 379-95 Кирпич и камни силикатные. Технические условия.

45.ГОСТ 103-2006. Полоса стальная горячекатаная. Сортамент.

46.ГОСТ 8509-93 Уголки стальные горячекатаные равнополочные. Сортамент

47.ГОСТ 19903-74* Прокат листовой горячекатаный. Сортамент.

48.ГОСТ 5781-82* Сталь горячекатаная для армирования железобетонных конструкций.

49.РД 78.36.003-2002 Инженерно-техническая укрепленность. Технические средства охраны. Требования и нормы проектирования по защите объектов от преступных посягательств.

50.Земельный кодекс Российской Федерации № 136-ФЗ от 25.10.2001г. (ред. 05.04.2013г.)

51.Водный кодекс Российской Федерации № 74-ФЗ от 03.06.2006 г.(ред. 07.05.2013г.)

52.Закон «Об охране окружающей среды» № 7-ФЗ от 10.01.2002 г.

53.Федеральный закон «Об отходах производства и потребления» (Редакция на 10.01.2003 г.) № 89-ФЗ от 24.06.1998 г.

54.СП 2.1.5.1059-01. «Гигиенические требования к охране подземных вод от загрязнения». Постановление Главного государственного санитарного врача РФ № 19 от 25.07.2001г.

55.Письмо Министерства транспорта и дорожного хозяйства Краснодарского края о выдаче согласия от 30.04.2021 № 60.09.01-83/21-14

Взам. инв. №
Подл. и дата
Инв. №подл.

Изм.	Колуч	Лист	№док	Подпись	Дата
------	-------	------	------	---------	------

Приложение А
Документация ООО «ИСК «АТЛАН»



САМОРЕГУЛИРУЕМАЯ ОРГАНИЗАЦИЯ
НЕКОММЕРЧЕСКОЕ ПАРТНЕРСТВО
«ПРОЕКТ-ПЛАНЕТА»
ОБЪЕДИНЕНИЕ ПРОЕКТИРОВЩИКОВ В ОБЛАСТИ СТРОИТЕЛЬСТВА

107140, г. Москва, ул. Русаковская, д. 13, № СРО-П-091-18122009

СВИДЕТЕЛЬСТВО

о допуске к работам, которые оказывают влияние на безопасность
объектов капитального строительства

0 0 1 5 . 0 1 - 2 0 1 0 - 7 7 2 4 6 6 6 5 4 2 - П - 0 9 1

Выдано члену саморегулируемой организации:

Обществу с ограниченной ответственностью

«Инвестиционно-строительная компания «АТЛАН»

115304, г. Москва, ул. Ереванская, д.17, стр.1, ОГРН 1087746782606, ИНН 7724666542

Основание выдачи Свидетельства: **Решение Совета саморегулируемой организации НП «Объединение проектировщиков в области строительства «Проект - Планета», Протокол заседания Совета Партнерства от 01 декабря 2010 года.**

Дата выдачи Свидетельства: 01 декабря 2010 года.

Настоящим Свидетельством подтверждается допуск к работам, которые оказывают влияние на безопасность объектов капитального строительства, указанным в Приложении к настоящему Свидетельству.

Начало действия Свидетельства: 01 декабря 2010 года.

Свидетельство без приложения недействительно.

Свидетельство выдано без ограничения срока и территории действия, применяется во всех предусмотренных законодательством случаях и подлежит замене в случае изменения приведенных в нем сведений, а также в случае утери или порчи.

Генеральный директор
НП «Объединение проектировщиков
в области строительства «Проект - Планета»



Василиади Н.Ж.

Взам. инв. №	
Подп. и дата	
Инв. № подл.	

Изм.	Колуч	Лист	№ док	Подпись	Дата

60-2021-ПЗ

Лист
21



САМОРЕГУЛИРУЕМАЯ ОРГАНИЗАЦИЯ
НЕКОММЕРЧЕСКОЕ ПАРТНЕРСТВО
«ПРОЕКТ-ПЛАНЕТА»
ОБЪЕДИНЕНИЕ ПРОЕКТИРОВЩИКОВ В ОБЛАСТИ СТРОИТЕЛЬСТВА

ПРИЛОЖЕНИЕ
к Свидетельству о допуске к работам, которые оказывают влияние
на безопасность объектов капитального строительства
от 01 декабря 2010 года № 0015.01-2010-772466542-11-091

ПЕРЕЧЕНЬ

видов работ, которые оказывают влияние на безопасность объектов капитального строительства и о допуске к которым член Некоммерческого партнерства «Объединение проектировщиков в области строительства «Проект - Планета» общество с ограниченной ответственностью «Инвестиционно-строительная компания «АТЛАН» имеет Свидетельство:

	Наименование вида работ	Отметка о допуске к видам работ, которые оказывают влияние на безопасность особо опасных, технически сложных и уникальных объектов, предусмотренных статьей 48.1 Градостроительного кодекса Российской Федерации
1.	Работы по подготовке схемы планировочной организации земельного участка:	нет
1.1.	Работы по подготовке генерального плана земельного участка	нет
1.2.	Работы по подготовке схемы планировочной организации трассы линейного объекта	нет
1.3.	Работы по подготовке схемы планировочной организации полосы отвода линейного сооружения	нет
2.	Работы по подготовке архитектурных решений	нет
3.	Работы по подготовке конструктивных решений	нет
4.	Работы по подготовке сведений о внутреннем инженерном оборудовании, внутренних сетях инженерно-технического обеспечения, о перечне инженерно-технических мероприятий:	нет
4.1.	Работы по подготовке проектов внутренних инженерных систем отопления, вентиляции, кондиционирования, противодымной вентиляции, теплоснабжения и холодоснабжения	нет
4.2.	Работы по подготовке проектов внутренних инженерных систем водоснабжения и канализации	нет
4.5.	Работы по подготовке проектов внутренних диспетчеризации, автоматизации и управления инженерными системами	нет
5.	Работы по подготовке сведений о наружных сетях инженерно-технического обеспечения, о перечне инженерно-технических мероприятий:	нет
5.1.	Работы по подготовке проектов наружных сетей теплоснабжения и их сооружений	нет
5.2.	Работы по подготовке проектов наружных сетей водоснабжения и канализации и их сооружений	нет
5.3.	Работы по подготовке проектов наружных сетей электроснабжения до 35 кВ включительно и их сооружений	нет
5.4.	Работы по подготовке проектов наружных сетей электроснабжения не более 110 кВ включительно и их сооружений	нет
5.5.	Работы по подготовке проектов наружных сетей электроснабжения 110 кВ и более и их сооружений	нет
5.6.	Работы по подготовке проектов наружных сетей слаботочных систем	нет
6.	Работы по подготовке технологических решений:	нет
6.1.	Работы по подготовке технологических решений жилых зданий и их комплексов	нет
6.2.	Работы по подготовке технологических решений общественных	нет

2

Взам. инв. №

Подп. и дата

Инв. № подл.

Изм.	Кодуч	Лист	№ док	Подпись	Дата
------	-------	------	-------	---------	------



САМОРЕГУЛИРУЕМАЯ ОРГАНИЗАЦИЯ
НЕКОММЕРЧЕСКОЕ ПАРТНЕРСТВО
«ПРОЕКТ-ПЛАНЕТА»
ОБЪЕДИНЕНИЕ ПРОЕКТИРОВЩИКОВ В ОБЛАСТИ СТРОИТЕЛЬСТВА

ПРИЛОЖЕНИЕ
к Свидетельству о допуске к работам, которые оказывают влияние
на безопасность объектов капитального строительства
от 01 декабря 2010 года № 0015.01-2010-7724666542-П-091

	зданий и сооружений и их комплексов	
6.3.	Работы по подготовке технологических решений производственных зданий и сооружений и их комплексов	нет
6.4.	Работы по подготовке технологических решений объектов транспортного назначения и их комплексов	нет
6.5.	Работы по подготовке технологических решений гидротехнических сооружений и их комплексов	нет
6.6.	Работы по подготовке технологических решений объектов сельскохозяйственного назначения и их комплексов	нет
6.11.	Работы по подготовке технологических решений объектов военной инфраструктуры и их комплексов	нет
9.	Работы по подготовке проектов мероприятий по охране окружающей среды	нет
10.	Работы по подготовке проектов мероприятий по обеспечению пожарной безопасности	нет
11.	Работы по подготовке проектов мероприятий по обеспечению доступа маломобильных групп населения	нет
12.	Работы по обследованию строительных конструкций зданий и сооружений	нет
13.	Работы по организации подготовки проектной документации, привлекаемым застройщиком или заказчиком на основании договора юридическим лицом или индивидуальным предпринимателем (генеральным проектировщиком)	нет

Генеральный директор
НП «Объединение проектировщиков
в области строительства «Проект - Планета»




Василиади Н.Ж.

Изм.	Кодуч	Лист	№ док	Подпись	Дата

Приложение Б
Техническое задание на проектирование

005703

УТВЕРЖДАЮ:
Главный инженер –
технический директор
АО «НЭСК-электросети»


«16» 2021 г. С.Ю. Орехов

ТЕХНИЧЕСКОЕ ЗАДАНИЕ НА ПРОЕКТИРОВАНИЕ

Реконструкция КЛ-10 кВ РП-55 - ТП-1014 каб. А и Б (ЗРРЭС)

1. Наименование объекта.

Реконструкция КЛ-10 кВ РП-55 - ТП-1014 каб. А и Б (ЗРРЭС)

2. Географическое положение объекта.

Краснодарский край, г. Краснодар, Западный округ

3. Заказчик.

АО «НЭСК-электросети» «Краснодарэлектросеть»

4. Список подключаемых потребителей и мощностей.

Проектная мощность: - 0кВт ТУ № - (Категория надежности: - ; Мощность: - 0кВт)

5. Назначение программы.

ИПР (Инвестиционный проект)

6. Требования к проектировщику.

Обязательное членство в СРО, опыт проектирования аналогичных объектов и т.д.

7. Вид строительства.

Реконструкция

8. Срок окончания строительства, либо ввода объекта в эксплуатацию.

2020 - 2022

9. Стадийность проектирования.

Рабочая документация

10. Условия ввода в эксплуатацию.

В соответствии с п.17 ТЗ

11. Потребность в инженерных изысканиях.

Определить при проектировании

12. Требования к техническим решениям.

12.1. Реконструкция существующей КЛ-10 кВ РП-55 - ТП-1014 каб. А и Б (в основных средствах входит в состав КЛ-10 кВ ТП-742 ТП-1014 кабель «А» и «Б»)

Взам. инв. №	
Подп. и дата	
Инв. №подл.	

Изм.	Колуч	Лист	№док	Подпись	Дата

60-2021-ПЗ

Лист

24

- 12.2. Применить кабель марки АСБЛ-10 сечением 3×240 мм². Протяженность КЛ-10 кВ определить при проектировании. Ориентировочная длина по трассе – 0,5 км
- 12.3. Земляные работы при реконструкции КЛ выполнить открытым способом, а переходы через автомобильные дороги выполнить методом горизонтально-направленного бурения. Количество переходов определить при проектировании. При переходах под дорогами применить трубы из ПВД/ПНД Ø160 мм (толщина стенок не менее 8 мм) с закладыванием резервных труб (не менее 1-й на каждую КЛ), обеспечить герметизацию основных и резервных труб. При прокладке в трубах обеспечить нормальный тепловой режим эксплуатации кабелей с сохранением номинальной токовой пропускной способности согласно применяемого сечения КЛ-10 кВ
- 12.4. Применить соединительные муфты СТп и концевые муфты производства Raychem
- 12.5. Предусмотреть механическую защиту кабеля глиняным полнотелым кирпичом
- 12.6. Провести проверку выбранного кабеля на пропускную способность по существующей нагрузке с учетом возможного ремонтного режима.
- 12.7. Выполнить расчет токов КЗ и выбор уставок РЗА, для обеспечения селективного действия защиты. Расчеты токов КЗ и выбор уставок РЗА согласовать с СРЗАиИ филиала АО «НЭСК-электросети» Краснодарэлектросеть».
- 12.8. Проектная и рабочая документация должна быть предоставлена для согласования в полном объеме, в том числе, пояснительная записка, содержащая проектный расчет токов КЗ и уставок РЗА.
- 12.9. В проектно-рабочей документации необходимо представить разбивочные чертежи на КЛ-10кВ (с указанием привязок от твердых точек застройки и предоставлением каталогов координат характерных точек элементов)
- 12.10. Точные параметры и местоположение трассы КЛ-10 кВ определить при проектировании, согласовав со службой КЛ филиала «Краснодарэлектросеть» (ул. Леваневского, 91)
- 12.11. Проектом предусмотреть этапность производства работ по монтажу и включению оборудования 10 кВ
- 12.12. Проектом предусмотреть пусконаладочные работы по методу завода-изготовителя
- 12.13. Трассы прохождения КЛ-10 кВ согласовать с филиалом АО «НЭСК-электросети» «Краснодарэлектросеть» и со всеми заинтересованными организациями с нанесением на топографический план масштаба 1:500 для предоставления в службу городской архитектуры

13. Особые условия строительства.

Определить при проектировании

14. Требования к архитектурно-строительным, объемно-планировочным и конструктивным решениям.

В соответствии с нормативно-технической документацией

15. Выделение очередей и пусковых комплексов.

Не требуется.

Инв. №подл.	Подп. и дата	Взам. инв. №

Изм.	Колуч	Лист	№док	Подпись	Дата

16. Требования к режиму безопасности и гигиене труда.

В объеме действующей НТД

17. Требования и условия для разработки природоохранных мер и мероприятий.

В соответствии с постановлением РФ от 30.01.2013 №665

18. Требования по выполнению исследований и конструкторских разработок.

При необходимости

19. Требования к составу и оформлению проекта.

Проект представить в соответствии с ПП РФ от 16.02.2008 №87 (в ред. ПП РФ от 13.04.2010 №235 пункт 27.1) с обязательной разработкой в проекте раздела 10.1 "Мероприятия по обеспечению соблюдения требований оснащенности зданий, строений и сооружений приборами учета используемых энергетических ресурсов

20. Материалы, представляемые заказчиком.

Состав определить в договоре на выполнение ПИР

21. Срок выдачи проекта.

Согласно договора на проектирование

22. Количество экземпляров ПСД.

Бумажный носитель – 4экз.; в электронном виде в формате pdf (графическая часть в формате dwg (AutoCad) – 1экз.

23. Порядок и требования к оформлению перечня оборудования и материалов.

Согласно норм и правил на ПИР

24. Требования к проведению, оформлению и представлению расчета стоимости СМР.

Указать действующие нормативы

25. Правила представления, рассмотрения и принятия ПСД.

Проект предоставляется на рассмотрение заказчику (филиал) принимается после устранения замечаний и согласования со всеми заинтересованными организациями.

26. Перечень технических регламентов, национальных стандартов, норм, стандартов организаций, соответствие которым должно быть обеспечено при проектировании.

Действующая НТД

27. Перечень согласований с федеральными надзорными органами.

Со всеми заинтересованными организациями

28. Требования к процедуре подтверждения соответствия проекта заданию на проектирование.

При согласовании проекта главным инженером филиала АО "НЭСК-электросети" Краснодарэлектросеть

29. Бухгалтерская информация (при реконструкции): наименование объекта(ов) согласно форме ОС-6 с указанием инвентарного номера(ов).

29.1 КЛ-10 кВ ТП-742 ТП-1014 кабель «А» и «Б» (инв. № 19171).

Инв. №подл.	Подп. и дата	Взам. инв. №
-------------	--------------	--------------

Изм.	Колуч	Лист	№док	Подпись	Дата
------	-------	------	------	---------	------

03.04.2020 13:40:00

**Лист согласования технического задания
по объекту строительства (реконструкции)
«Реконструкция КЛ-10 кВ РП-55 - ТП-1014 каб. А и Б (ЗРЭС)»**

Филиал Краснодарэлектросеть

Согласование ТЗ в филиале

№ п/п	Должность	ФИО	Дата согласования
1	Начальник РЭС (в Краснодарэлектросеть)	Федотов Сергей Васильевич	29.05.2020
2	Начальник РЭС (в Краснодарэлектросеть)	Федотов Сергей Васильевич	26.05.2021
3	Начальник службы эксплуатации (КЛ, ВЛ, ТП)	Терещенко Александр Александрович	26.05.2021
4	Начальник службы РЗА (в Краснодарэлектросеть)	Пешков Артем Васильевич	27.05.2021
5	Начальник ПТО филиала	Дементеев Павел Александрович	31.05.2021
6	Заместитель главного инженера филиала	Панфиленко Андрей Аркадиевич	01.06.2021
7	Главный бухгалтер филиала	Кокунова Оксана Марковна	01.06.2021
8	Главный инженер филиала	Верещагин Игорь Викторович	07.06.2021

Согласование ТЗ в исполнительном аппарате

№ п/п	Должность	ФИО	Дата согласования
1	Начальник ПТО	Посохов Сергей Николаевич	07.06.2021
2	Начальник ОЗО и УС	Дроздов Олег Владимирович	07.06.2021
3	Начальник УЭ	Акулов Олег Владимирович	08.06.2021
4	Начальник ОЭИ	Сидоров Алексей Михайлович	16.06.2021
5	Директор по имущественным отношениям	Гриценко Игорь Иванович	16.06.2021

Подтверждение соответствия согласования объекта строительства (реконструкции)

Взам. инв. №	
Подп. и дата	
Инв. №подл.	

Изм.	Колуч	Лист	№док	Подпись	Дата
------	-------	------	------	---------	------

60-2021-ПЗ

ПРИЛОЖЕНИЕ Б. ПРОВЕРОЧНЫЙ РАСЧЕТ КАБЕЛЬНОЙ ЛИНИИ
Конструкция кабеля АСБл – 10 кВ-3х240 мм²

1. Три алюминиевых токопроводящих жилы с площадью поперечного сечения 240 мм²

2. Фазная бумажная изоляция, пропитанная вязким изоляционным пропиточным составом

3. Заполнение из бумажных жгутов

4. Поясная бумажная изоляция, пропитанная вязким изоляционным пропиточным составом

5. Экран из электропроводящей бумаги

6. Свинцовая оболочка

7. Подушка

8. Броня из стальных оцинкованных лент

Номинальная толщина ленты

0,5мм

Допускается применение стальных оцинкованных лент брони номинальной толщиной 0,3 мм для бронирования кабелей с расчетным диаметром под броней до 45 мм включительно.

9. Наружный покров:

битумный состав или битум, или вязкий подклеивающий состав;

пропитанная кабельная пряжа или стеклянная пряжа из штапельированного волокна;

битумный состав или битум, или вязкий подклеивающий состав;

покрытие, предохраняющее витки кабеля от слипания.

Толщина наружного покрова

2мм

Расшифровка кабеля АСБл – 10 кВ

А - алюминиевая токопроводящая жила;

С – свинцовая оболочка;

Б – броня из стальных оцинкованных лент;

л – слой из полиэтиленерефталатных лент в подушке под броней;

10 кВ - номинальное напряжение.

Применение кабеля АСБл – 10 кВ

Кабели предназначены для передачи и распределения электрической энергии в стационарных установках на номинальное переменное напряжение 10 кВ номинальной частотой 50 Гц для сетей с заземленной и изолированной нейтралью, для прокладки в земле при соблюдении мер, исключающих механические повреждения кабеля.

Кабели предназначены для прокладки на трассах без ограничения разности уровней. Класс пожарной опасности по классификации НПБ 248-97 О2.7.1.3.

Взам. инв. №	
Подп. и дата	
Инв. №подл.	

Изм.	Колуч	Лист	№док	Подпись	Дата
------	-------	------	------	---------	------

2. Проверочные расчеты по длительно допустимому току

1.1 Проектируемая кабельная линия

Проектируемый кабель 3x240 для присоединения существующих ЭПУ должен пропустить нагрузку, не менее 630 МВА и ток не менее 57 А ($I_{дл.доп.} \geq 57$ А).

Длительно допустимый ток кабеля (жилы располагаются треугольником) при прокладке в земле составит:

$I_{дл.доп.} = n \times I_{дл.доп.в.} \times k_1 \times k_2 \times k_3 \times k_4$, где:

$I_{дл.доп.в.} = 314$ А - длительно допустимый ток кабельной линии при прокладке в воздухе;

$n=1$ – число кабелей;

$k_1=1$ - поправочный коэффициент на температуру воздуха (при $\max t=25^\circ$ С);

$k_2=0,82$ - поправочный коэффициент учитывающий изменение токов при прокладке в кабельных сооружениях без циркуляции воздуха;

$k_3=0,9$ - поправочный коэффициент для кабеля находящегося в эксплуатации более 15 лет;

$k_4=1,2$ – коэффициент учитывающий перегруз при прокладке кабеля в воздухе.

$I_{дл.доп.в.} = 1 \times 314 \times 1 \times 0,82 \times 0,9 \times 1,2 = 294,07 > 57$ А

Длительно допустимый ток кабеля (жилы располагаются треугольником) при прокладке в земле в трубах:

$I_{дл.доп.} = n \times I_{дл.доп.з.} \times k_1 \times k_2 \times k_3 \times k_4 \times k_5 \times k_6$, где:

$I_{дл.доп.з.} = 314$ А - длительно допустимый ток кабельной линии при прокладке в земле;

$n=1$ – число кабелей;

$k_1 = 0,93$ - поправочный коэффициент при температуре грунта 25° С;

$k_2 = 0,9$ - поправочный коэффициент при прокладке в трубах;

$k_3=1$ - поправочный коэффициент на удельное термическое сопротивление грунта (для термического сопротивления почвы до 120 см/Вт);

$k_4=1$ - поправочный коэффициент на расстояние между трубами в которых может быть проложен кабель (1 кабель);

$k_5=0,9$ - поправочный коэффициент для кабеля находящегося в эксплуатации более 15 лет;

$k_6=1,17$ – коэффициент учитывающий перегруз при прокладке кабеля в земле.

$I_{дл.доп.} = 1 \times 314 \times 0,93 \times 0,9 \times 1 \times 1 \times 0,9 \times 1,17 = 276,75 > 57$ А

Изм.	Колуч	Лист	№ док	Подпись	Дата
Инд. № докл.	Подп. и дата	Взам. инв. №			

3. Проверка сечения жил кабеля и экрана на термическую устойчивость

3.1 Проверочный расчет сечения токопроводящей жилы

$$S_{\text{min. жилы}} = I_{\text{кз max}}^2 \times \sqrt{t_{\text{откл}}} / C$$

$$S_{\text{min. жилы}} = 7112,2 \times \sqrt{1/90} = 79,02$$

где:

$t_{\text{откл.}}=1''$ – время отключения тока КЗ, для условия срабатывания защит линейных выделяемых ячеек (наихудшие условия), согласно проектной документации ООО «Спецстрой», раздел 407/30-1213-05-ИОС-73;

$I_{\text{к.з.max}}= 7112,2$ А – максимальный 3-х фазный ток КЗ на шинах 6 кВ РП-14 согласно данных полученных от ПАО «Россети Кубань»;

C – коэффициент для алюминия 90, согласно ГОСТ Р 52736-2007;

$$S_{\text{min. жилы}} = 79,02 < 240 \text{ мм}^2 \text{ – условие соблюдается.}$$

Дополнительно проверяем согласно таблицы 10, допустимый ток КЗ при $t=1''$ и сеч. Жил 240 мм² равен 9600 А.

$I_{\text{к.з.max}}= 7112,2 < 9600$ А - условие соблюдается.

Инв. № подл.	Подп. и дата	Взам. инв. №					60-2021-ПЗ	Лист
								30
Изм.	Колуч	Лист.	№ док.	Подпись	Дата			

Ведомость рабочих чертежей основного комплекта

Лист	Наименование	Примечание
1	Общие данные	
2	Условные обозначения	
3	Схема электрических соединений 10 кВ	
4	Ситуационный план	
5	План трассы КЛ-10кВ.	
6	Таблица кабельных траншей и объемы земляных работ	
7	Защита кабелей от механических повреждений	
8	Пересечение двух кабельных линий в земле	
9	Пересечение Кабельной линии с трубопроводом	
10	Прокладка кабельной линии открытым способом при пересечении с автодорогой	
11	Уплотнение кабеля в трубе	
12	Ввод кабельной линии в здание или кабельное сооружение. Вариант 3.	
13	Восстановление поверхности	

Общие данные.

Рабочая документация выполнена в соответствии с требованиями технического задания на проектирование "Реконструкция КЛ-10 кВ РП-55 -ТП-1014 каб. А и Б (ЗРРЭС)", выданного АО "НЭСК-электросети".

Технические решения и оборудование использованные в рабочем проекте обладают патентной чистотой и не нарушают действующее в Российской Федерации патенты (сертификаты) исключительного права.

Данным комплектом рабочих чертежей запроектированы:

Кабельная линия 10кВ (КЛ-10кВ) от РП55 - ТП1014, выполненная кабелем марки АСБл-10 3х240мм²;

1. Проект выполнен на основании Задания на проектирование, выданного ОАО «НЭСК-электросети».
2. Климатические условия района строительства:
- по нормативному ветровому давлению - IV;
- по нормативной толщине стенки гололеда - III.
- группа грунтов - II.
3. Основные пояснения приведены на соответствующих чертежах.
4. Обеспечить надежное соединение всех металлических частей оборудования и конструкций с контуром заземления. Обеспечить защиту контактных соединений в цепи заземления от механических воздействий и воздействия окружающей среды.
5. Для защиты обслуживающего персонала от поражения электрическим током все металлические, нормально нетоковедущие части электрооборудования, подлежат защитному заземлению. Для заземления корпусов электрооборудования используются нулевые защитные жилы кабелей и специально проложенный контур заземления.
6. Технические решения, принятые в рабочих чертежах, соответствуют требованиям экологических, санитарно-гигиенических, противопожарных и других норм, действующих на территории Российской Федерации, и обеспечивают безопасную для жизни и здоровья людей эксплуатацию объекта при соблюдении предусмотренных рабочими чертежами мероприятий.
7. При разработке проектной и рабочей документации использованы нормативные документы согласно списка в пояснительной записке в разделе «Нормативные ссылки»

Ведомость ссылочных и прилагаемых документов

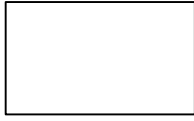
Обозначение	Наименование	Примечание
	Ссылочные документы:	
	Прилагаемые документы:	
60-2021-ЭС.С	Спецификация оборудования и материалов	
60-2021-ЭС.ВР	Ведомость объемов строительных и монтажных работ. Ведомость по благоустройству территории	

						60-2021-ЭС		
						Реконструкция КЛ-10 кВ РП-55 -ТП-1014 каб. А и Б (ЗРРЭС)		
Изм.	Колуч	Лист	Ивок	Подп.	Дата	Стадия	Лист	Листов
Разраб.	Зайнутдинов			<i>ЗН</i>	08.21			
Проверил	Чумашвили			<i>ЧЧ</i>	08.21			
Н.контр	Супко			<i>В.Супко</i>	08.21	Общие данные		



Инв. N подл. Подпись и дата. Взам.инв. N

Условные обозначения



-Существующая КТП



- Проектируемая кабельная линия 10 кВ в траншее




- Проектируемая кабельная линия 10 кВ в траншее в трубе

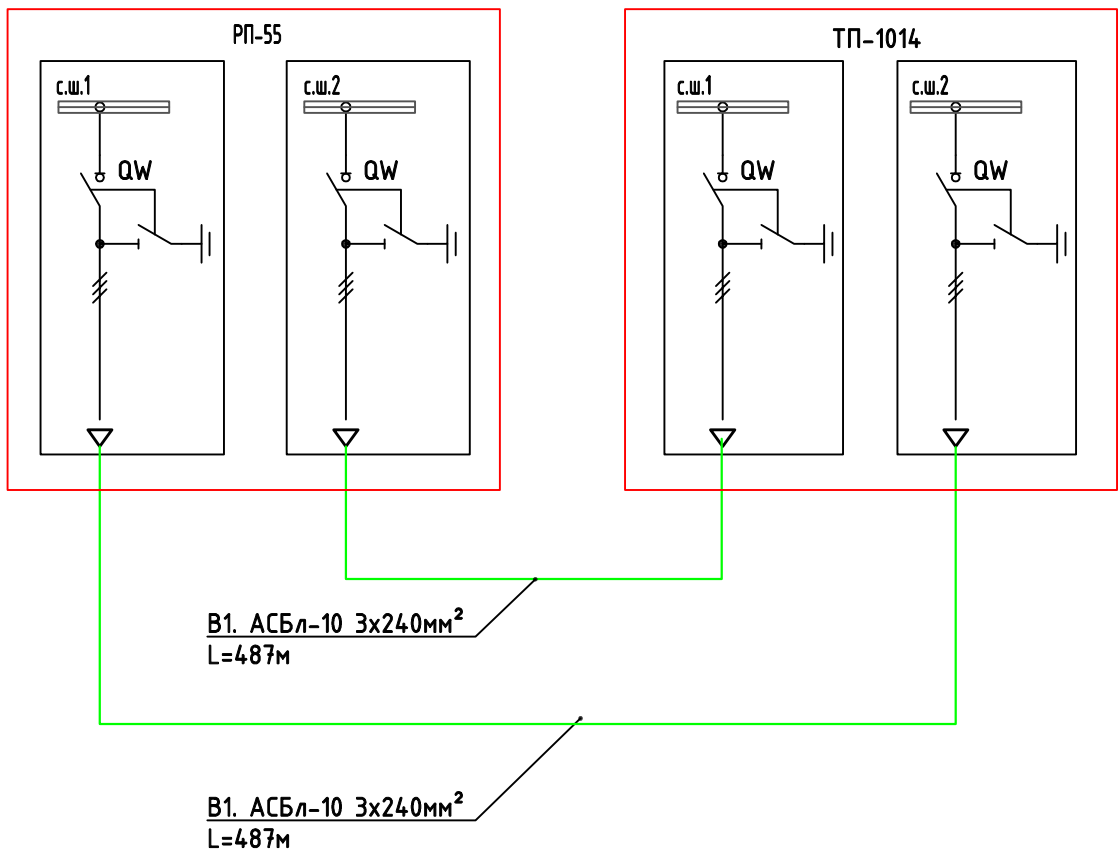
1; 2; 3; 7


Эпр. п/э 160мм	1,2
L=30 м	

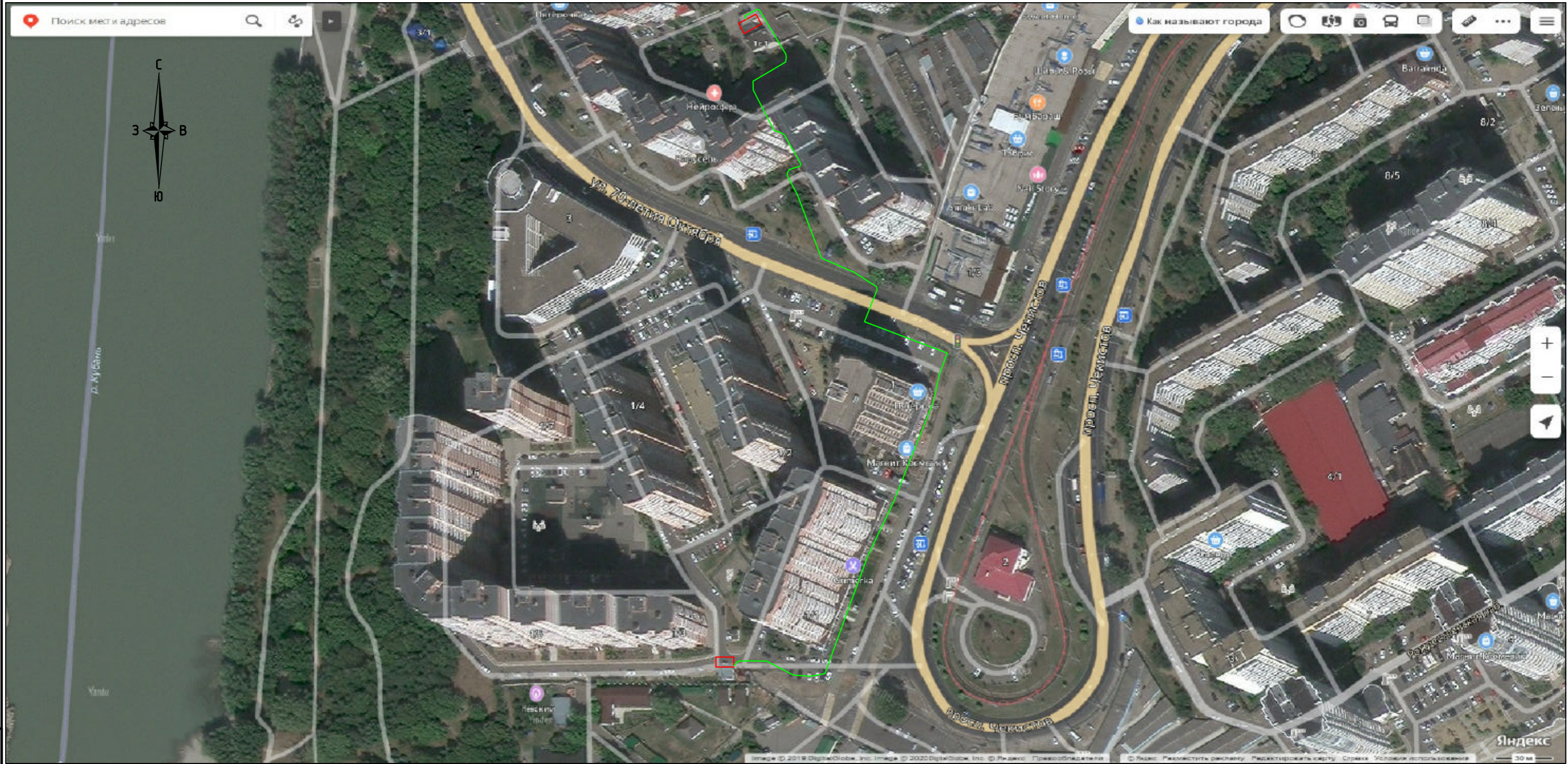
Позиция по ведомости пересечений и сближений

Труба полиэтиленовая с указанием диаметра и количества труб	Глубина прокладки проектируемого кабеля
Длина трубы в метрах	Глубина прокладки пересекаемой существующей коммуникации Обозначение коммуникаций: тепл. - теплопровод вод. - водопровод кан. - канализация газ. - газопровод каб. - кабель к.с. - кабель связи въезд - въезд к жилому дому а/д - автодорога ж/д - железная дорога оп - сближение с опорой

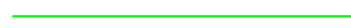
Инв. N подл.	Подпись и дата	Взам.инв. N	60-2021-ЭС									
			Реконструкция КЛ-10 кВ РП-55 -ТП-1014 каб. А и Б (ЗРРЭС)									
Инв. N подл.	Подпись и дата	Взам.инв. N	Изм.	Колуч	Лист	Ндок	Подп.	Дата	КЛ-10кВ	Стадия	Лист	Листов
			Разраб.	Зайнутдинов	3/11		08.21	Р				
			Проверил	Чумашвили	10/10		08.21					
			Н.контр	Сипко		08.21	Условные обозначения					



Инв. N подл.	Подпись и дата	Взам.инв. N	60-2021-ЭС						Реконструкция КЛ-10 кВ РП-55 -ТП-1014 каб. А и Б (ЗРРЭС)		
			Изм.	Колуч	Лист	Ндок	Подп.	Дата	Стадия	Лист	Листов
			Разраб.	Чиркунов	<i>Чиркунов</i>	08.21	КЛ-10кВ	Р	3		
			Проверил	Ларионов	<i>Ларионов</i>	08.21					
			Н.контр	Сипко	<i>Сипко</i>	08.21	Схема электроснабжения 10 кВ				



Условные обозначения:



- проектируемая кабельная линия 10 кВ (КЛ-10кВ)



- ТП (существующая)

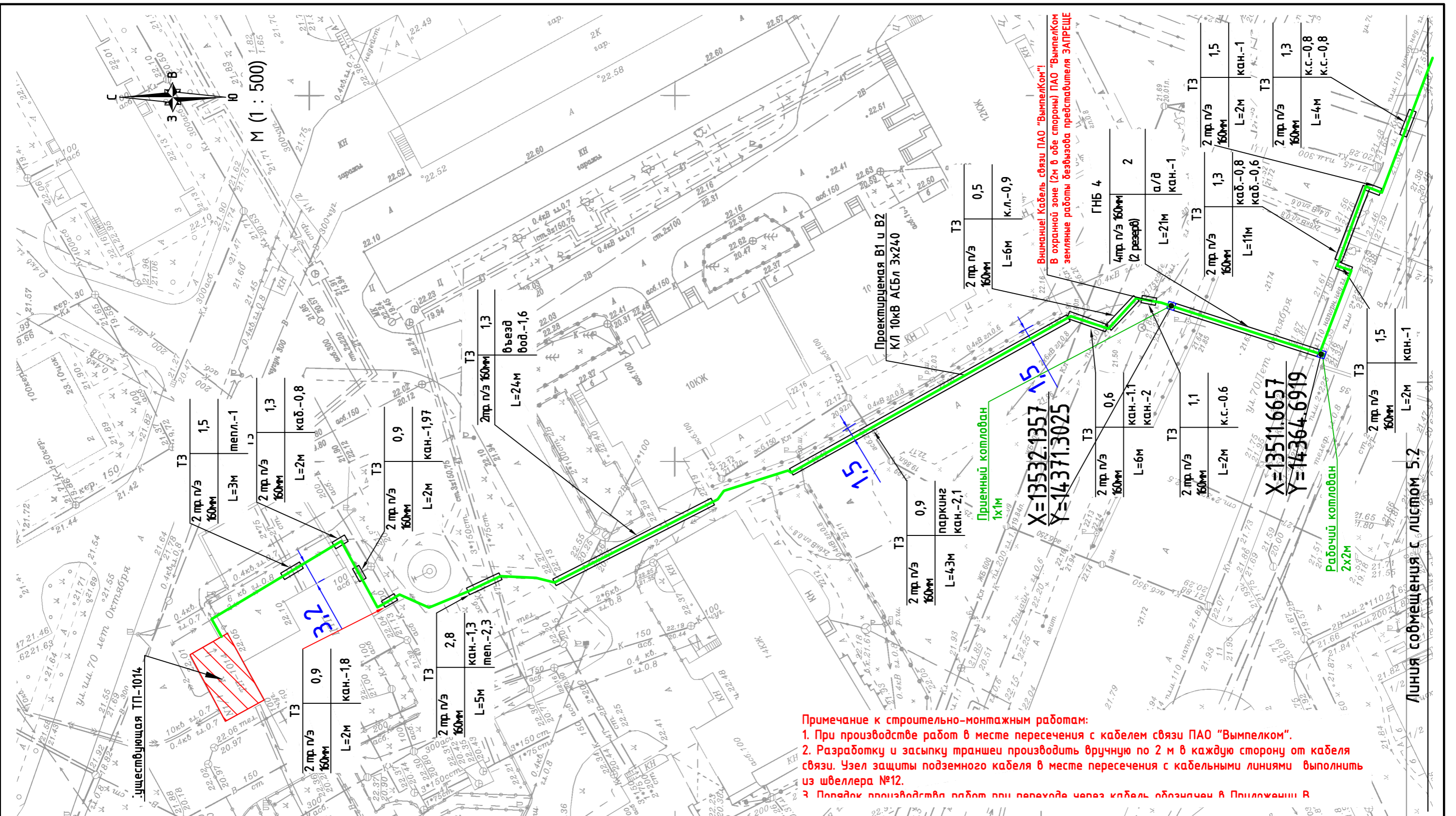
						60-2021-ЭС			
						Реконструкция КЛ-10 кВ РП-55 -ТП-1014 каб. А и Б (ЗРРЭС)			
Изм.	Колуч	Лист	№вок	Подп.	Дата	КЛ-10кВ	Стадия	Лист	Листов
Разраб.	Зайнутдинов			<i>ЗН</i>	08.21		Р	4	
Проверил	Чумашвили			<i>Ч</i>	08.21				
Н.контр	Сипко			<i>С</i>	08.21				
ГИП	Чумашвили			<i>Ч</i>	08.21	Ситуационный план			



Взам.инв. N

Подпись и дата

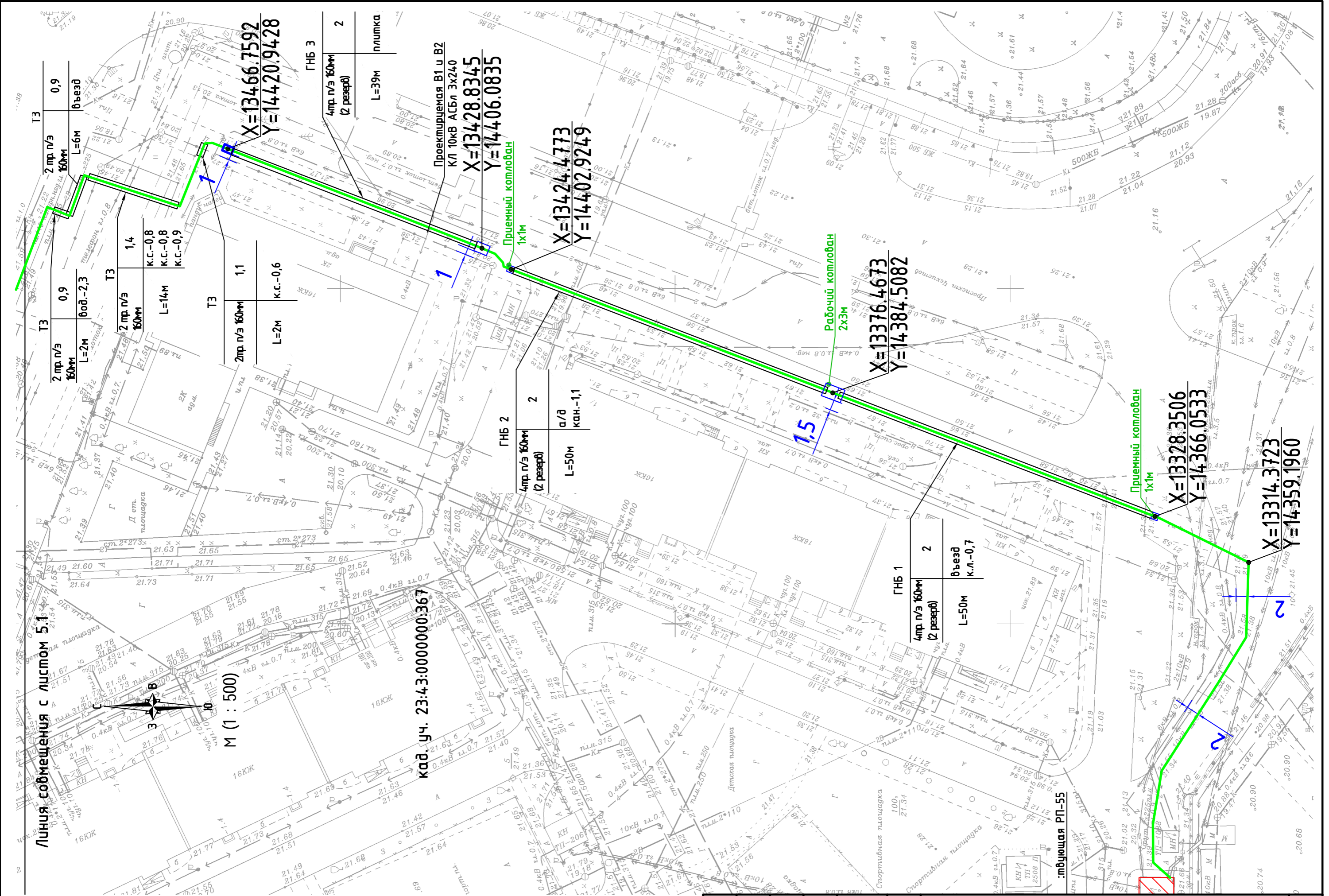
Инв. N подл.



Примечание к строительно-монтажным работам:
 1. При производстве работ в месте пересечения с кабелем связи ПАО "Вымпелком".
 2. Разработку и засыпку траншеи производить вручную по 2 м в каждую сторону от кабеля связи. Узел защиты подземного кабеля в месте пересечения с кабельными линиями выполнить из швеллера №12.
 3. Порядок производства работ при переходе через кабель обозначен в Приложении В

1. Перед производством работ вызвать представителей служб, эксплуатирующих подземные и надземные коммуникации, и получить письменное разрешение на производство работ.
2. КЛ-10 кВ проложить на глубине 0,7м, переходы под дорогами выполнить методом горизонтального направленного бурения.
3. Для соединения кабелей использовать муфты СТп-10-150/240, концевые муфты для установке в ТП использовать GUST 12/150-240/800 L12 производства фирмы Raychem.

						60-2021-ЭС			
						Реконструкция КЛ-10 кВ РП-55 -ТП-1014 каб. А и Б (ЗРЭС)			
Изм.	Колуч	Лист	Ндок	Подп.	Дата	КТП 10/0,4 кВ, КЛ-10 кВ	Стадия	Лист	Листов
Разраб.	Чиркунов				08.21		Р	5.1	
Проверил	Чумашвили				08.21				
Н.контр	Супко				08.21				
ГИП	Чумашвили				08.21	План-трасса			



Листья с листом 5.1

М (1 : 500)

кад. уч. 23:43:000000:367

Прокладываемая В1 и В2
КЛ 10кВ АСБл 3х240
X=13428.8345
Y=14406.0835

Приемный котлован
1х1м
X=13424.4773
Y=14402.9249

Рабочий котлован
2х3м
X=13376.4673
Y=14384.5082

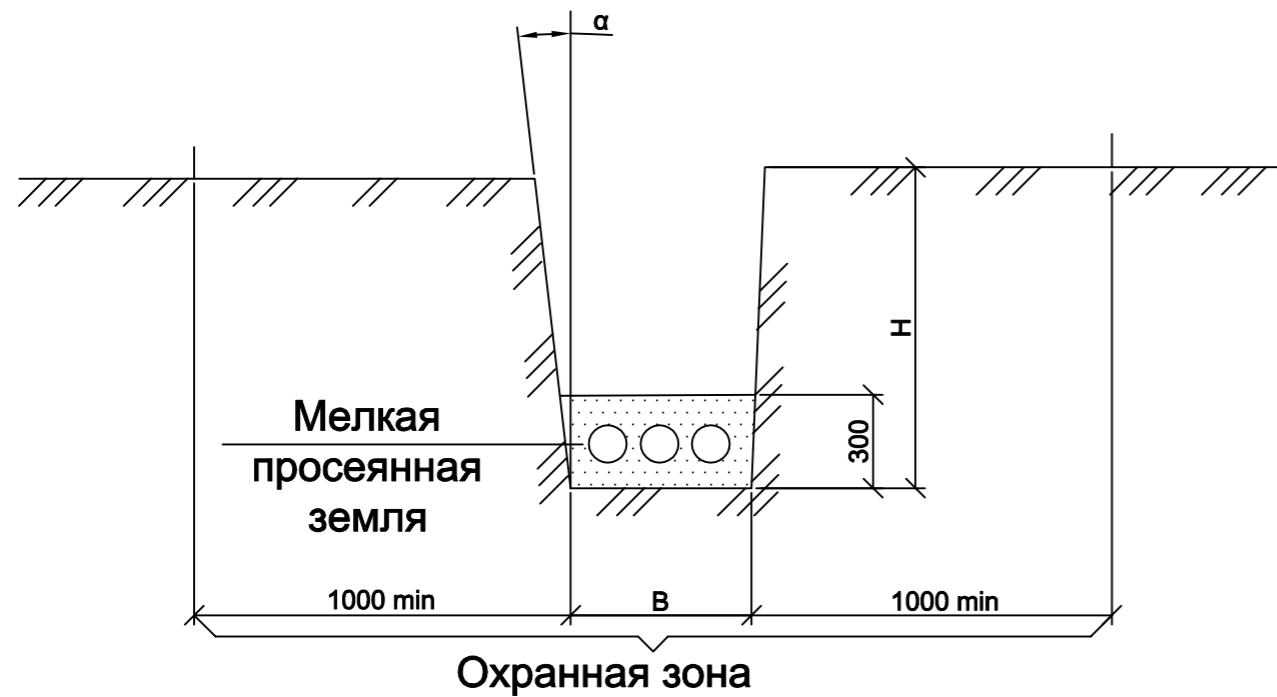
Приемный котлован
1х1м
X=13328.3506
Y=14366.0533

X=13314.3723
Y=14359.1960

Изм	Кол	Лист	Дата	Лист

60-2021-ЭС

Лист
5.2



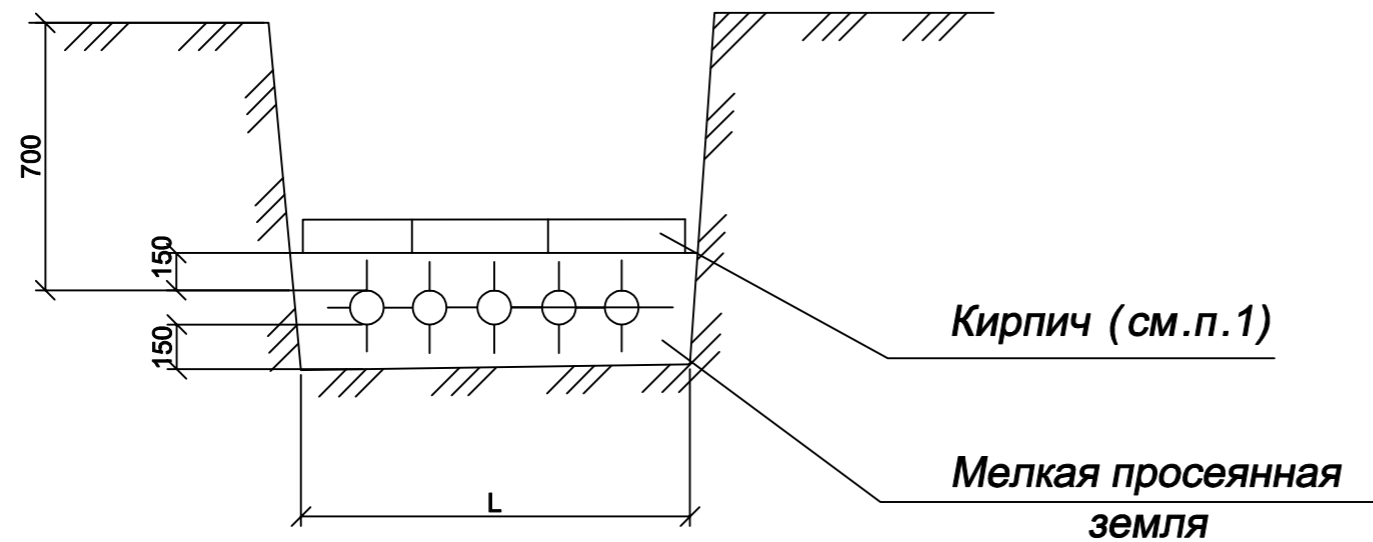
1. Глубина траншеи задана от поверхности земли окончательно спланированной территории.
2. Объемы земляных работ приведены для траншей с отвесными стенками. При выполнении траншей с углами естественного откоса (α) следует принимать соответствующие поправки.
3. Охранная зона выделяется для кабельных линий напряжением 1 кВ и выше, в пределах которой запрещается сбрасывать большие тяжести, выливать кислоты и щелочи, устраивать различные свалки (в том числе свалки шлака и снега). В пределах охранной зоны укладка других коммуникаций без согласования с организацией, эксплуатирующей кабельную линию, не допускается.

Тип траншеи	В, мм	Н, мм	Объем земляных работ на 100м траншеи		Объем мелкой просеянной земли или песка на 100м траншеи, м ²	Глубина прокладки кабелей
			рытье траншей	Обратная засыпка		
T-1	200	900	18,0	12,0	6,0	700
T-2	300		27,0	18,0	9,0	
T-3	400		36,0	24,0	12,0	
T-4	500		45,0	30,0	15,0	
T-5	600		54,0	35,0	18,0	
T-6	700		63,0	42,0	21,0	
T-7	800		72,0	48,0	24,0	
T-8	900		81,0	54,0	27,0	
T-9	1000		90,0	60,0	30,0	
T-10	300	1250	37,5	28,5	9,0	900
T-11	500		62,5	47,5	15,0	
T-12	600		75,0	57,0	18,0	
T-13	800		100,0	76,6	24,0	
T-14	900		112,0	85,0	27,0	
T-15	1000		125,0	95,0	30,0	

Привязан л. 6 60-2021-ЭС
 Разраб. Зайнутдинов *ЗМ* 08.21

Разраб.	Аллакозов			A5-92-13	Таблица кабельных траншей и объемы земляных работ	Статус	Лист	Листов
Провер.	Аллакозов					Р		1
Нач.отд.	Ивкин					ВНИПИ Тяжпромэлектропроект имени Ф.Б.Якубовского Москва		
Н.контр.	Иванова							

Рис. 1



1. Применение силикатного, а также глиняного пустотелого или дырчатого кирпича не допускается.
2. При прокладке на глубине 1-1,2 м кабелей 20 кВ и ниже (кроме кабелей городской сети) допускается от механических повреждений не защищать.
3. Кабели до 1 кВ должны иметь защиту только на участках, где есть вероятность механического повреждения.
4. Рекомендации по применению в качестве защиты сигнальной ленты см. пояснительную записку раздел 5.

Таблица 1

Тип траншеи	L, мм	Количество кирпича на 100 м траншеи, шт.	Схема укладки кирпича в траншее	Рис.
T-1	200	400		1
T-2	300	834		
T-3	400	1234		
T-4	500	1668		
T-5	600			
T-6	700	2058		
T-7	800	2502		
T-8	900	2802		
T-9	1000	3336		

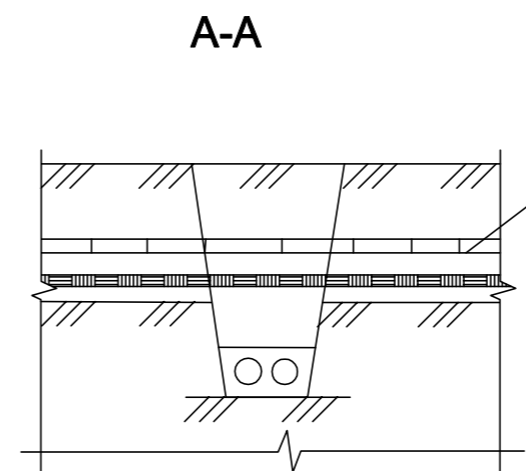
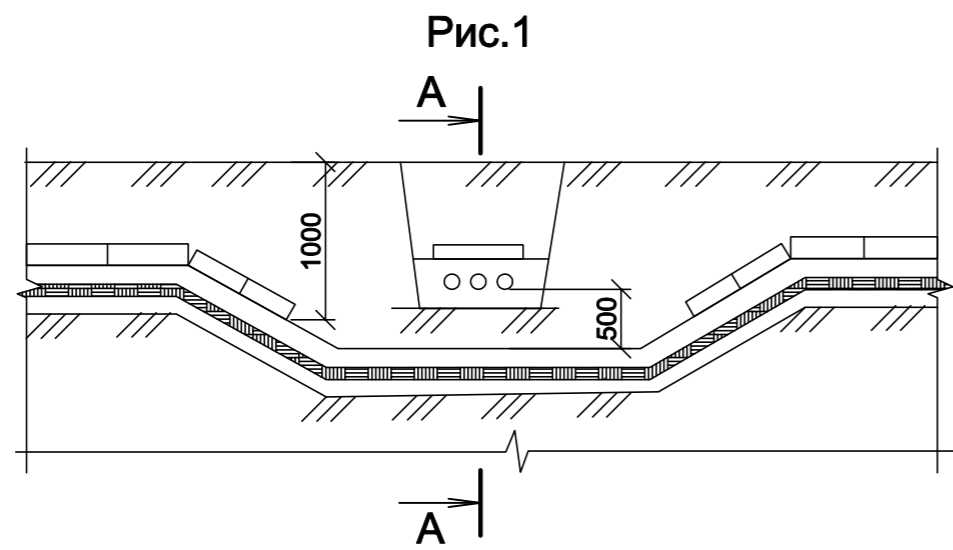
Привязан л. 7 60-2021-ЭС			
Разраб.	Зайнутдинов	<i>ЗН</i>	08.21

Разраб.	Аллакозов		
Провер.	Аллакозов		
Нач.отд.	Ивкин		
Н.контр.	Иванова		

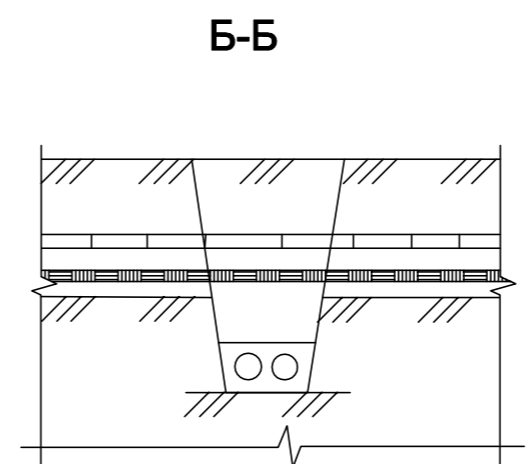
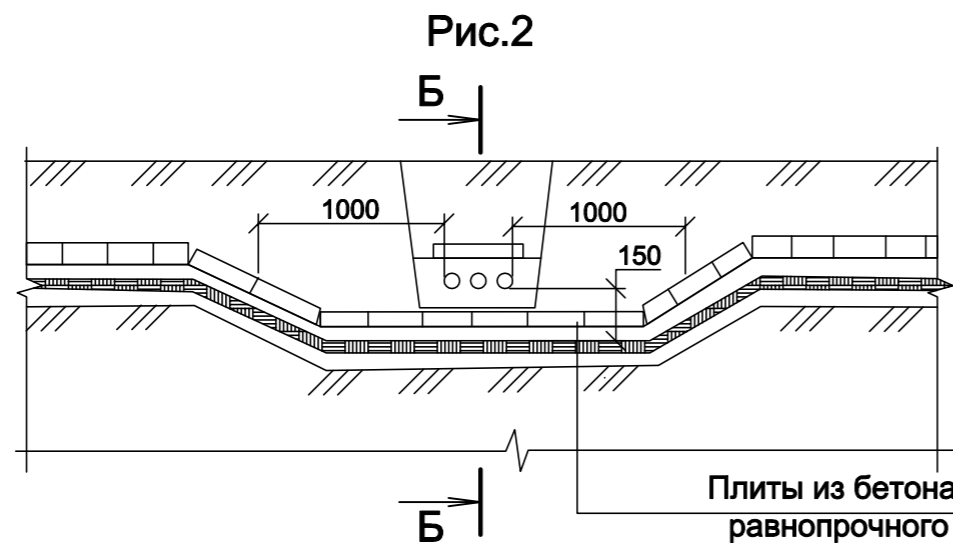
A5-92-15

Защита кабелей от механических повреждений

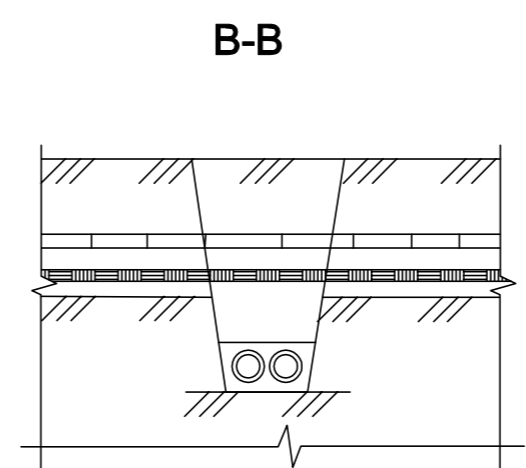
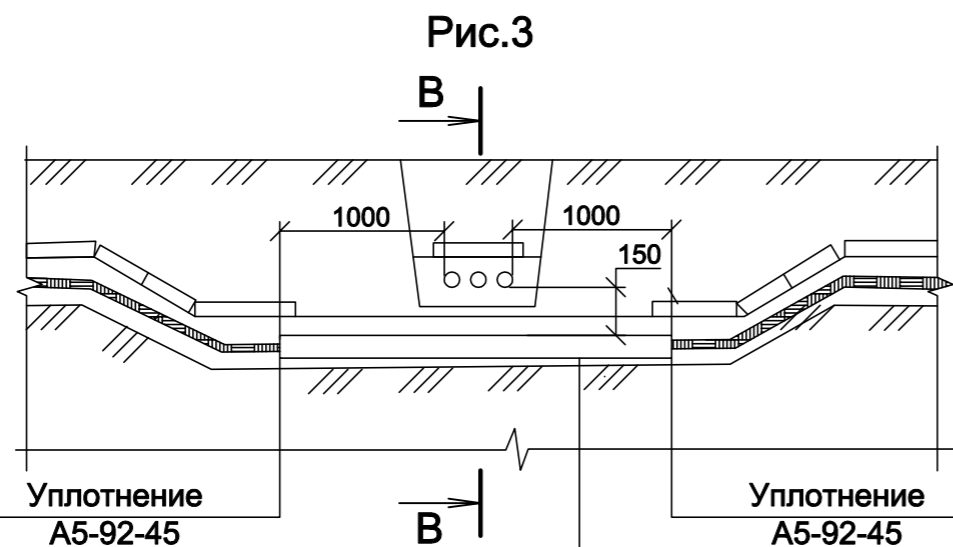
Статус	Лист	Листов
Р	1	2
ВНИПИ Тяжпромэлектропроект имени Ф.Б.Якубовского Москва		



Кирпичи или плиты покрытия трассы



Плиты из бетона или другого равнопрочного материала



Уплотнение А5-92-45

Уплотнение А5-92-45

Трубы асбестоцементные

Обозначение	Рис.	Вид обозначения
А5-92-29	1	Разделение кабелей слоем земли
-01	2	Разделение кабелей плитами
-02	3	Защита нижней трассы кабелей

1. На чертеже указаны минимальные размеры.
2. Кабели связи должны быть расположены выше силовых кабелей.
3. Материал, количество и диаметр труб указываются в конкретном проекте.

Привязан л. 8 60-2021-ЭС

Разраб.	Зайнутдинов	ЗМ	08.21
Провер.			
Нач.отд.			
Н.контр.			

Разраб.	Аллакозов		
Провер.	Аллакозов		
Нач.отд.	Ивкин		
Н.контр.	Иванова		

А5-92-29

Пересечение двух кабельных линий в земле

Статус	Лист	Листов
Р		1
ВНИПИ Тяжпромэлектропроект имени Ф.Б.Якубовского Москва		

Рис. 1

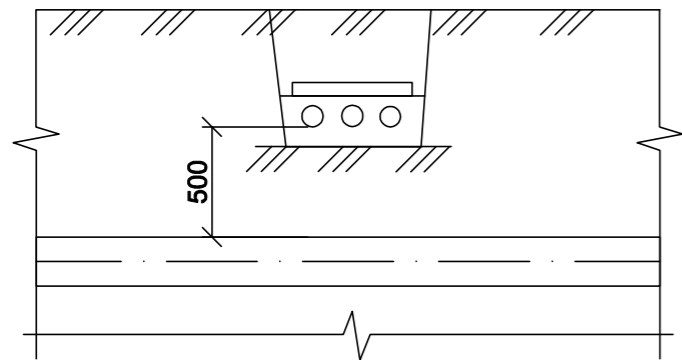


Рис. 2

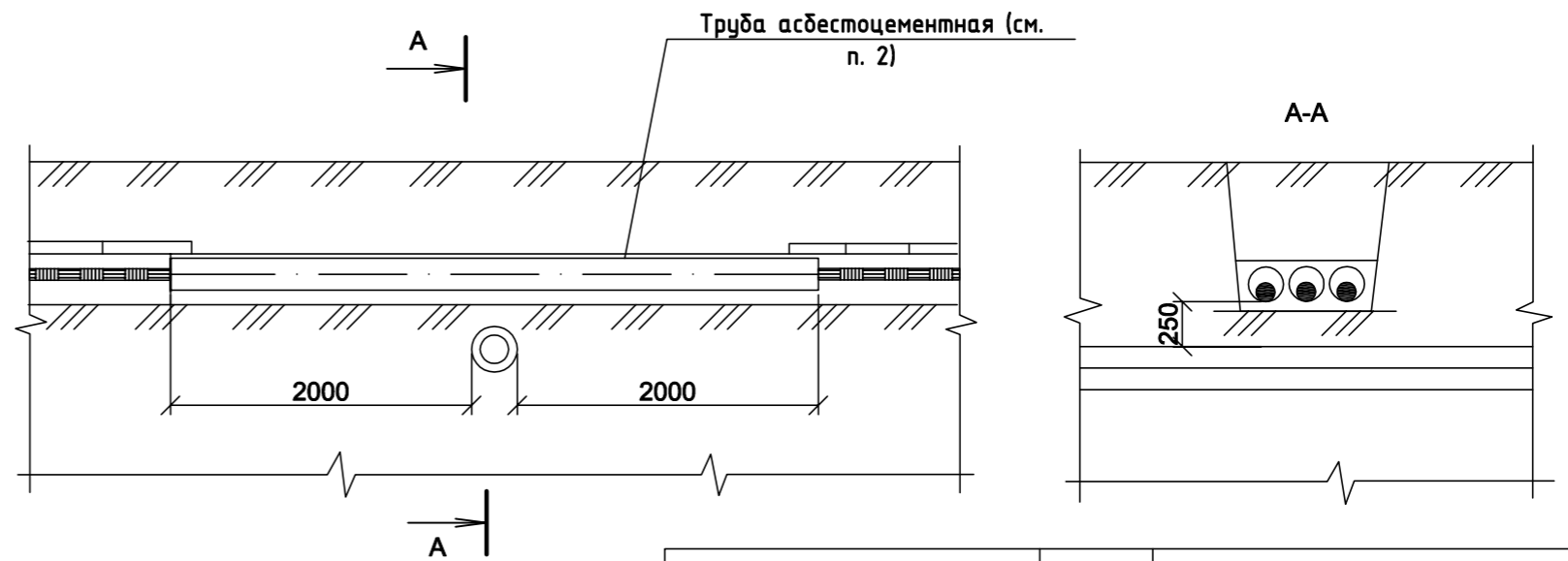
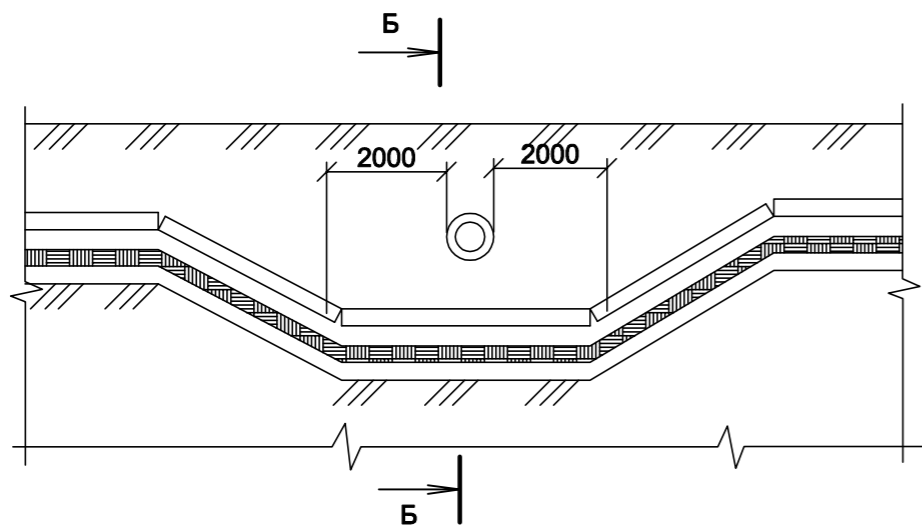


Рис. 3



Б-Б

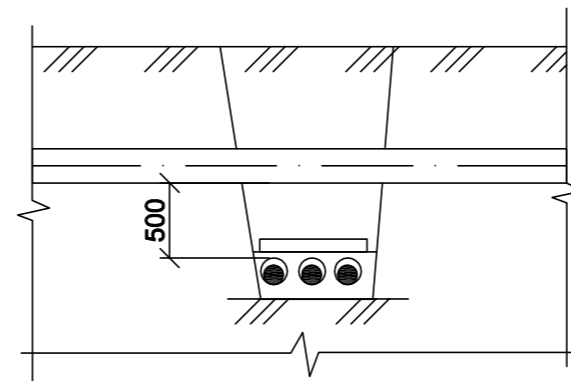
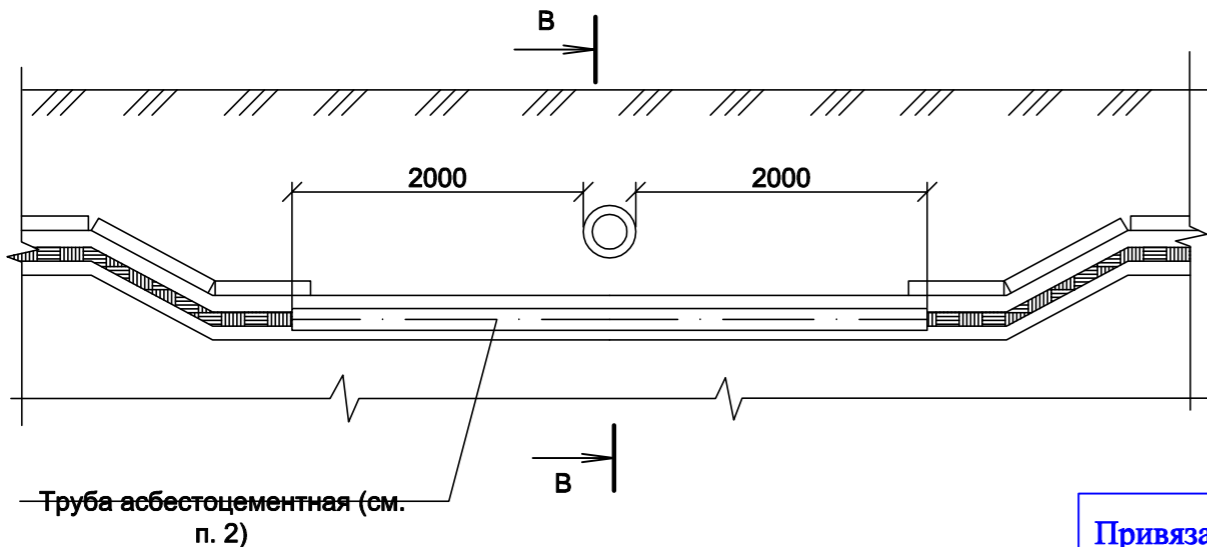
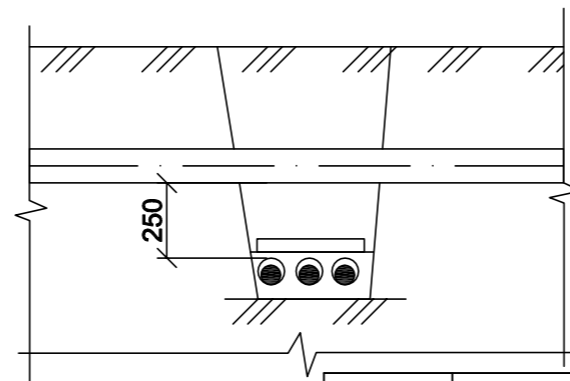


Рис. 4



В-В



Обозначение	Рис.	Тип прокладки
A5-92-32	1	Над трубопроводом в нормальных условиях
-01	2	Над трубопроводом в стесненных условиях
-02	3	Под трубопроводом в нормальных условиях
-03	4	Под трубопроводом в стесненных условиях

1. На чертеже указаны минимальные размеры.
2. Кабели в концах труб уплотнить по чертежу А5-92-45.
3. Материал, количество и диаметр труб указывается в конкретном проекте.

Разраб. Аллакозов
 Провер. Аллакозов
 Нач.отд. Ивкин

Привязан л. 9 60-2021-ЭС

Разраб. Зайнутдинов *ЗМ* 08.21

Н.контр. Иванова

A5-92-32

Пересечение Кабельной линии с трубопроводом

Статус	Лист	Листов
Р		1
ВНИПИ Тяжпромэлектропроект имени Ф.Б.Якубовского Москва		

Рис. 1

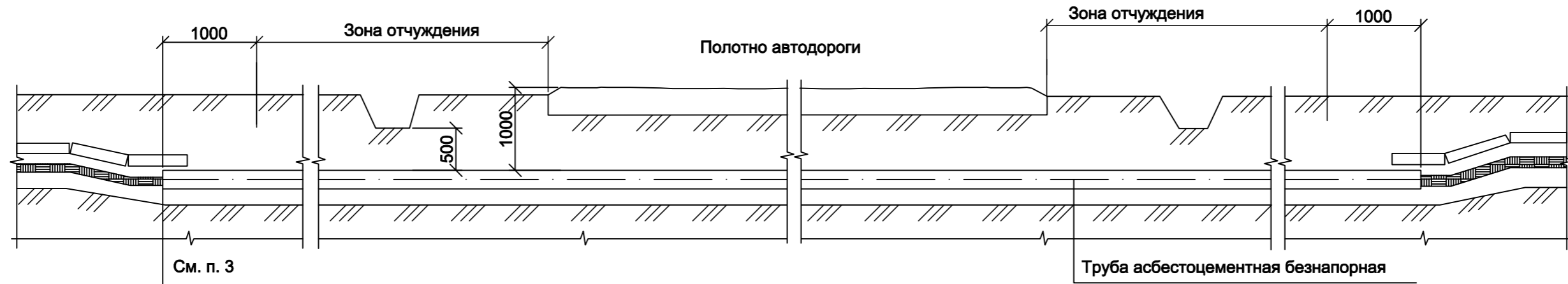


Рис. 2

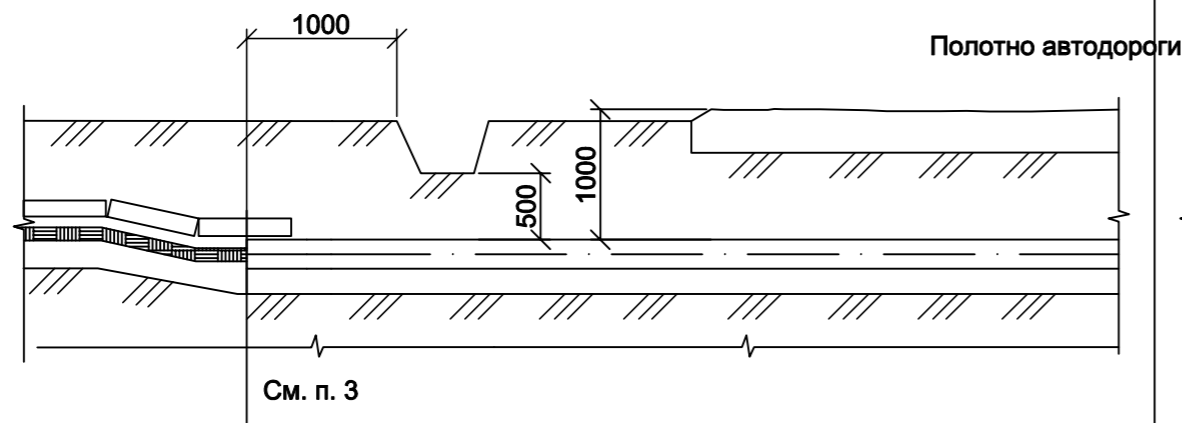
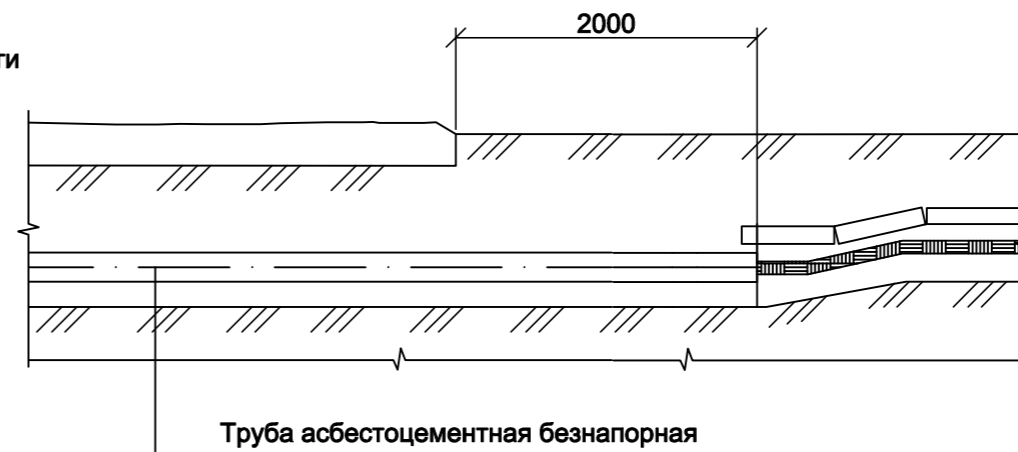


Рис. 3



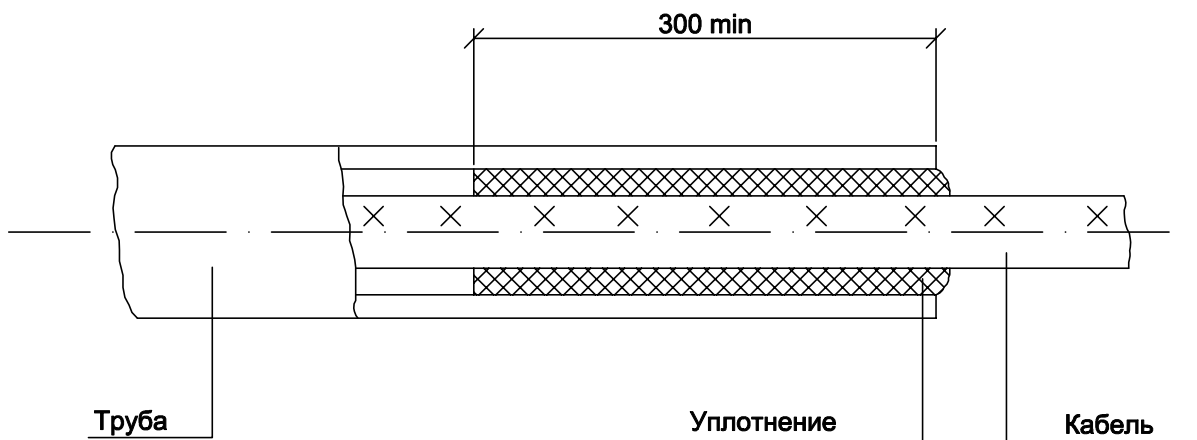
1. На чертеже указаны минимальные размеры.
2. Количество, длина и диаметр труб указываются в конкретном проекте.
3. Кабели в трубах уплотнить с двух сторон по черт. А5-92-45.

Обозначение	Рис.	Характер пересечения
A5-92-39	1	При наличии зоны отчуждения
-01	2	При отсутствии зоны отчуждения, при наличии водоотводной канавы
-02	3	При отсутствии зоны отчуждения, при отсутствии водоотводной канавы

Привязан л. 10 60-2021-ЭС

Разраб. Зайнутдинов *ЗМ* 08.21

Разраб.	Аллакозов			A5-92-39			
Провер.	Аллакозов						
Нач.отд.	Ивкин						
				Прокладка кабельной линии открытым способом при пересечении с автодорогой	Статус	Лист	Листов
					Р		1
Н.контр.	Иванова			ВНИПИ Тяжпромэлектропроект имени Ф.Б.Якубовского Москва			

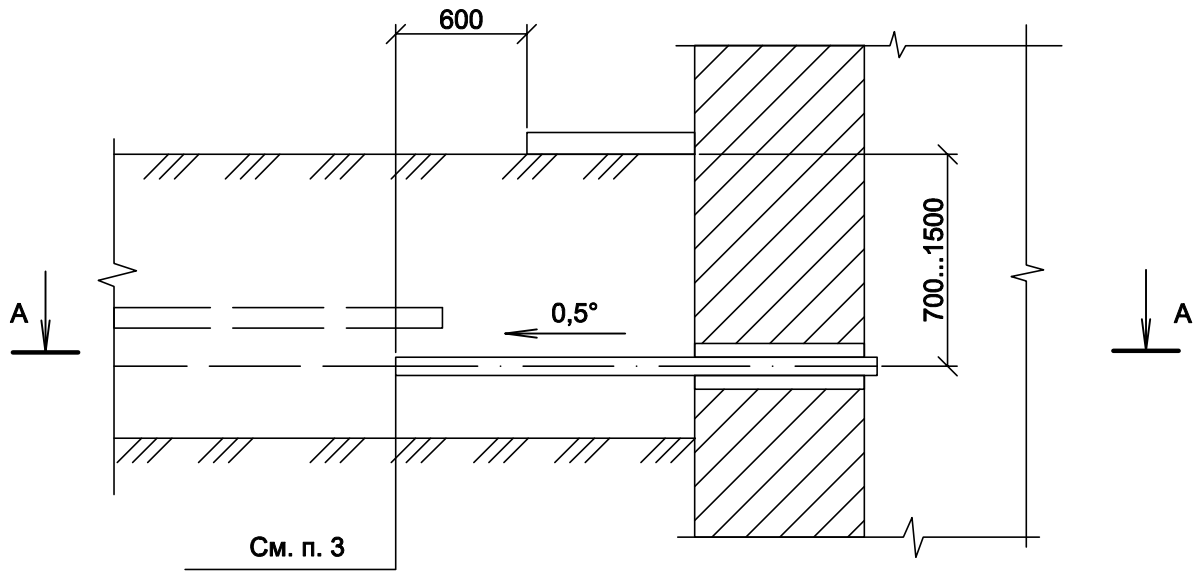


Уплотнение трубы выполнить из джутовых переплетенных шнуров покрытых водонепроницаемой (мятой) глиной.

Привязан л. 11 60-2021-ЭС

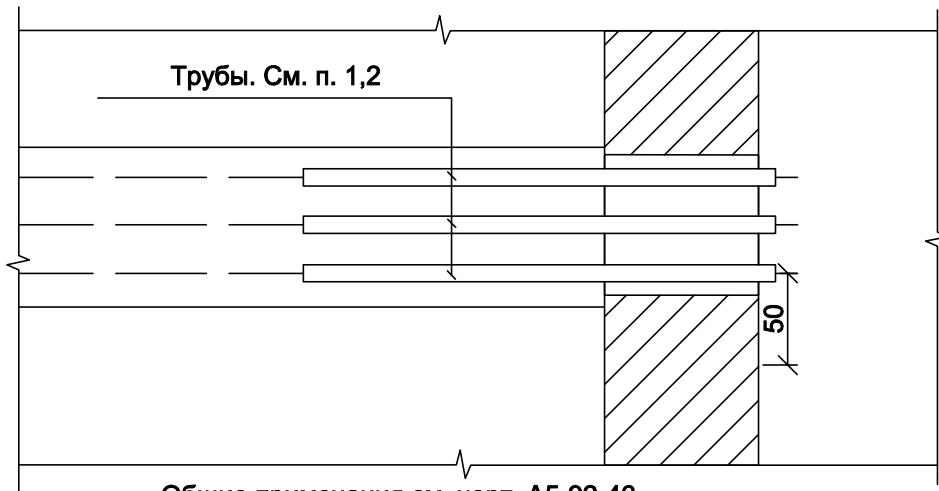
Разраб.	Зайнутдинов	<i>ЗН</i>	08.21

Разраб.	Аллакозов			А5-92-45			
Провер.	Аллакозов						
Нач.отд.	Ивкин						
				Уплотнение кабеля в трубе	Статус	Лист	Листов
					Р		1
					ВНИПИ Тяжпромэлектропроект имени Ф.Б.Якубовского Москва		
Н.контр.	Иванова						



См. п. 3

A-A



Общие примечания см. черт. А5-92-46.

Привязан л. 12 60-2021-ЭС

Разраб.	Зайнутдинов	<i>ЗН</i>	08.21

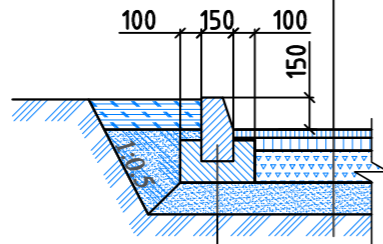
Разраб.	Аллакозов			А5-92-48	Статус Р	Лист ВНИПИ	Листов 1
Провер.	Аллакозов						
Нач.отд.	Ивкин						
				Ввод кабельной линии в здание или кабельное сооружение. Вариант 3.	Тяжпромэлектропроект имени Ф.Б.Якубовского Москва		
Н.контр.	Иванова						

Tun

Автостоянки, автодороги, проезды	I
Тротуары и пешеходные дорожки	II
Площадки для игр и отдыха	III
Автостоянки, автодороги, проезды (бетонное покрытие)	IV
Тротуары и пешеходные дорожки (бетонное покрытие)	V

Tun I

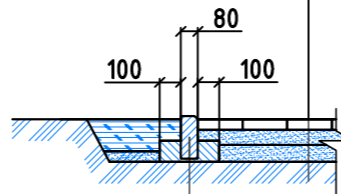
- Мелкозернистый асфальтобетон марки I по ГОСТ 9128-84*	- 40 мм
- Крупнозернистый асфальтобетон марки II по ГОСТ 9128-84*	- 50 мм
- Щебень рядовой M=600 кгс/см ² по ГОСТ 8267-93 фракция 20-40 мм	- 200 мм
- Песок среднезернистый по ГОСТ 8736-85 фракция 2-4 мм	- 100 мм
- Уплотненный местный грунт	



- Бортовой бетонный камень БР 100.30.15 по ГОСТ 6665-91
- Бетон В 15 по ГОСТ 26633-91

Tun II

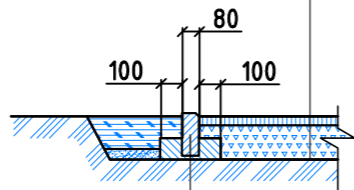
- Бетонные тротуарные плиты "Брусчатка" по ГОСТ 17608-91	- 50 мм.
- Песок среднезернистый по ГОСТ 8736-85, стабилизированный 10% цемента	- 50 мм.
- Песок среднезернистый по ГОСТ 8736-85	- 70 мм.
- Уплотненный местный грунт	



- Бортовой бетонный камень БР 100.20.8 по ГОСТ 6665-91
- Бетон В 15 по ГОСТ 26633-91

Tun III

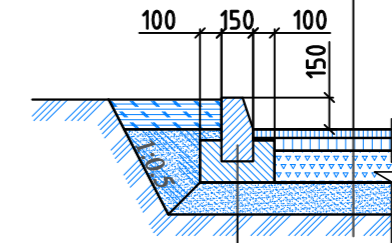
- Мелкозернистый асфальтобетон марки I по ГОСТ 9128-84*	- 50 мм.
- Щебень рядовой M=300 кгс/см ² по ГОСТ 8267-93 фракция 40-60 мм	- 150 мм.
- Уплотненный местный грунт	



- Бортовой бетонный камень БР 100.20.8 по ГОСТ 6665-91
- Бетон В 15 по ГОСТ 26633-91

Tun IV

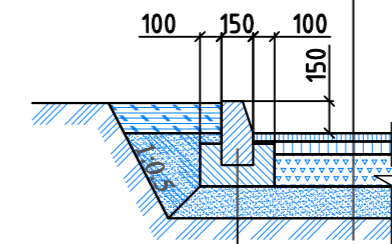
- Бетон кл. В30, W6, F50	- 250 мм
- Бетон кл. В7,5	- 100 мм
- Щебень рядовой M=600 кгс/см ² по ГОСТ 8267-93 фракция 20-40 мм	- 200 мм
- Песок среднезернистый по ГОСТ 8736-85 фракция 2-4 мм	- 100 мм
- Уплотненный местный грунт	



- Бортовой бетонный камень БР 100.30.15 по ГОСТ 6665-91
- Бетон В 15 по ГОСТ 26633-91

Tun V

- Бетон кл. В30, W6, F50	- 200 мм
- Бетон кл. В7,5	- 100 мм
- Песок среднезернистый по ГОСТ 8736-85 фракция 2-4 мм	- 100 мм
- Уплотненный местный грунт	



- Бортовой бетонный камень БР 100.30.15 по ГОСТ 6665-91
- Бетон В 15 по ГОСТ 26633-91

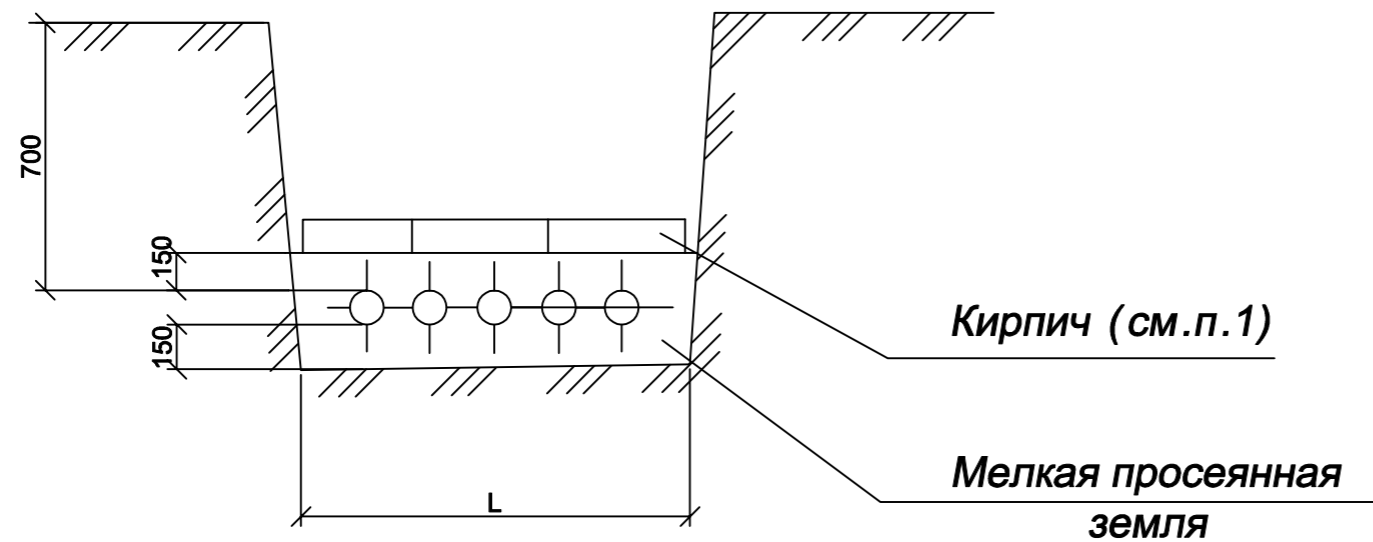
Инв. N подл.
Подпись и дата
Взам.инв. N

60-2021-ЭС

Реконструкция КЛ-10 кв РП-55 - ТП-1014 каб. А и Б (ЗРЭС)

Изм.	Колуч	Лист	№ док	Подп.	Дата	КЛ-10кВ	Стадия	Лист	Листов
Разраб.	Зайнутдинов			<i>ЗН</i>	08.21				
Проверил	Сипко			<i>Сипко</i>	08.21				
Н.контр	Чумашвили			<i>Чумашвили</i>	08.21				
ГИП	Чумашвили			<i>Чумашвили</i>	08.21	Восстановление поверхности			

Рис. 1



1. Применение силикатного, а также глиняного пустотелого или дырчатого кирпича не допускается.
2. При прокладке на глубине 1-1,2 м кабелей 20 кВ и ниже (кроме кабелей городской сети) допускается от механических повреждений не защищать.
3. Кабели до 1 кВ должны иметь защиту только на участках, где есть вероятность механического повреждения.
4. Рекомендации по применению в качестве защиты сигнальной ленты см. пояснительную записку раздел 5.

Таблица 1

Тип траншеи	L, мм	Количество кирпича на 100 м траншеи, шт.	Схема укладки кирпича в траншее	Рис.
T-1	200	400		1
T-2	300	834		
T-3	400	1234		
T-4	500	1668		
T-5	600			
T-6	700	2058		
T-7	800	2502		
T-8	900	2802		
T-9	1000	3336		

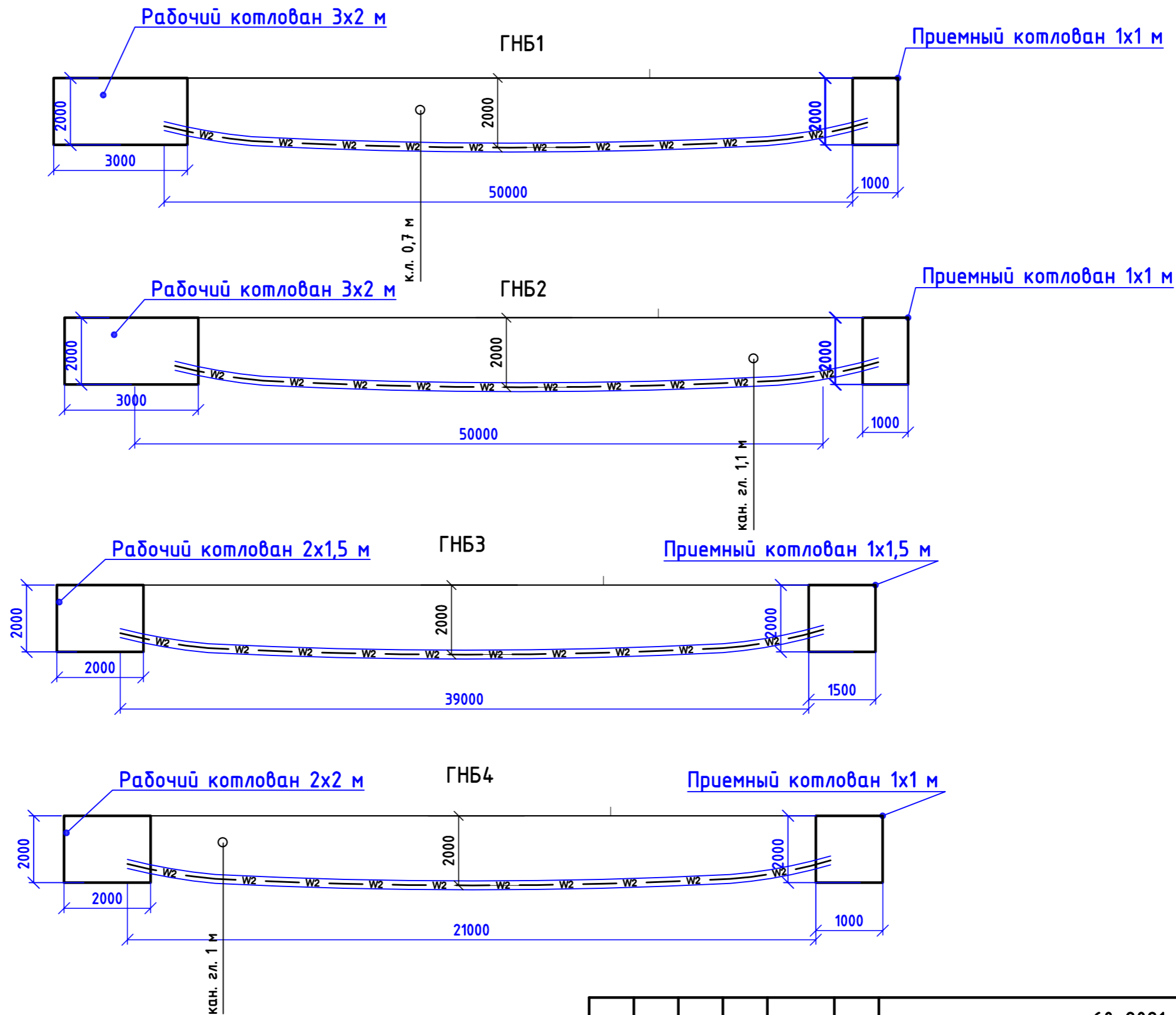
Привязан л. 14 60-2021-ЭС			
Разраб.	Зайнутдинов	<i>ЗН</i>	08.21

Разраб.	Аллакозов		
Провер.	Аллакозов		
Нач.отд.	Ивкин		
Н.контр.	Иванова		

A5-92-15

Защита кабелей от механических повреждений

Статус	Лист	Листов
Р	1	2
ВНИПИ Тяжпромэлектропроект имени Ф.Б.Якубовского Москва		



Инв. N подл.	Взам.инв. N
Подпись и дата	

						60-2021-ЭС			
						Реконструкция КЛ-10 кВ РП-55 - ТП-1014 каб. А и Б (ЗРЭС)			
Изм.	Колуч	Лист	Идок	Подп.	Дата	КЛ-10кВ	Стадия	Лист	Листов
Разраб.	Зайнутдинов			<i>ЗН</i>	08.21		Р	15	
Проверил	Сипко			<i>Сипко</i>	08.21				
Н.контр	Чумашвили			<i>Чумашвили</i>	08.21				
ГИП	Чумашвили			<i>Ч</i>	08.21	Профиль ГНБ			



Ведомость объемов строительных и монтажных работ

Поз.	Наименование работ	Ед. изм.	Количество
КЛ 10кВ			
Монтажные работы			
1	Прокладка кабельной линии в траншее	м	189х2=378
2	Прокладка кабельной линии в трансформаторной подстанции	м	(10+7)х2=34
3	Затяжка кабеля в трубы	м	138х2=276
4	Прокладка КЛ методом ГНБ	м	160х2=320
5	Монтаж концевой муфты вдля кабелей с бумажной изоляцией, свинцовой оболочке, с броней из стальных лент на напряжение до 10 кВ GUST-12/150-240/800	шт.	6
6	Монтаж муфты соединительной для кабелей с бумажной изоляцией, свинцовой оболочке, с броней из стальных лент на напряжение до 10 кВ ЗСТп-10-150/240	шт.	6
Строительные работы			
7	Рытье траншеи шириной 400 мм в грунте II категории	м ³	68,04
8	Песчаная подсыпка для кабеля	м ³	22,68
9	Укладка кирпича в траншею	шт.	2343
10	Обратная засыпка траншеи обычным грунтом	м ³	45,36
11	Разработка котлована для ГНБ	м ³	35
12	Засыпка песком	м ³	35

Ведомость пусконаладочных работ


№ п/п	Наименование	Ед. изм.	Кол-во	Примечание
КЛ-10 кВ				
1	Испытание кабеля силового	испыт.	2	
2	Фазировка электрической линии напряжением свыше 1 кВ	фаз.	6	
3	Измерение сопротивления изоляции мегаомметром	1 линия	6	

Ведомость демонтажных работ

№ п/п	Наименование	Ед. изм.	Кол-во	Примечание
1	Разбор асфальтового покрытия	м ²	119	
3	Разбор плитки	м ²	25	

Ведомость работ по благоустройству

№ п/п	Наименование	Ед. изм.	Кол-во	Примечание
1	Восстановление щебеночного покрытия h=10 см	м ²	119	
2	Восстановление асфальто-бетонного покрытия h=5 см	м ²	119	
3	Засыпка песком h=10 см	м ²	25	
4	Восстановление плитки	м ²	25	

Взам.инв. N	60-2020-ЭС.С					
	Реконструкция КЛ-10 кВ РП-55 - ТП-1014 каб. А и Б (ЗРРЭС)					
	Изм.	Колуч	Лист	№ док	Подп.	Дата
	Разраб.		Зайнутдинов		<i>ЗН</i>	02.21
Инв. N подл.	Подпись и дата	Проверил	Чумашвили		<i>Ч</i>	02.21
		Н.контр	Сипко		<i>С</i>	02.21
		Утвердил	Чумашвили		<i>Ч</i>	02.21
КЛ-10 кВ						
Ведомость работ						
			Стадия	Лист	Листов	
			Р	1		
						


Кабельный журнал

Проход через

Об-ние кабеля, провода	Трасса		Кабель, провод											
	Начало	Конец	Трубу			Методом ГНБ			Открыто	По опорам	РП+ТП	по проекту		
			Об-ние	Диаметр, мм	Длина, м	Об-ние	Диаметр, мм	Длина, м	Длина, м	Длина, м	Длина, м	Марка	Кол., число и сечение жил	Длина, м
B1	ТП-1014	РП-55	ПЭ-80	160	138	ПЭ-100	160	160	189	-	17	АСБл-10	3x240	504
B2	ТП-1014	РП-55	ПЭ-80	160	138	ПЭ-100	160	160	189	-	17	АСБл-10	3x240	504

Позиция	Наименование и технические характеристики	Тип, марка, обозначение документа, опросного листа	Код оборуд., изделия, материала	Завод-изготовитель, поставщик	Единица измерения	Кол-во	Масса единицы, кг	Примечание
	КЛ-10 кВ							
1	Кабель силовой на напряжение 10 кВ, сечение жилы 240 мм ²	АСБл-10 3x240			м	1088		Длина кабеля указана с учетом запаса в 8%
2	Концевые муфты внутренней установки для 3-жильных кабелей с бумажной изоляцией на напряжение 10 кВ	GUST-12/150-240/800-L12		Raychem	шт.	6		
3	Соединительная муфта для 3-жильных кабелей с бумажной изоляцией на напряжение 10 кВ	ЗСТп-10/150/240			шт.	6		
4	Труба полиэтиленовая диаметром 160мм ²	SDR-13,6 ф160			м	640		+резерв
5	Труба полиэтиленовая диаметром 160мм ²	SDR-17 ф160			м	276		
6	Песок	ГОСТ 8736-93			м ³	60,18		
7	Пена монтажная огнестойкая	Penosil			шт	2		
8	Кирпич полнотелый				шт.	2343		
9	Щебень				м ³	11,9		

Инв. N подл.	Подпись и дата	Взам.инв. N
--------------	----------------	-------------

						60-2020-ЭС.С			
						Реконструкция КЛ-10 кВ РП-55 - ТП-1014 каб. А и Б (ЗРЭС)			
Изм.	Колуч	Лист	Идок	Подп.	Дата	КЛ-10 кВ	Стадия	Лист	Листов
Разраб.	Зайнутдинов			<i>ЗН</i>	02.21		Р	1	
Проверил	Чумашвили			<i>Ч</i>	02.21				
Н.контр	Сипко			<i>С</i>	02.21				
Утвердил	Чумашвили			<i>Ч</i>	02.21	Спецификация оборудования и материалов 			

Расчет токов короткого замыкания. РЗА

Инв. N подл.	Подпись и дата	Взам.инв. N

1. Общая часть и исходные данные

Данной частью проекта предусматривается расчет токов короткого замыкания и выбор уставок релейной защиты по проекту "Реконструкция КЛ-10 кВ РП-55 -ТП-1014 каб. А и Б (ЗРРЭС)".

2. Схема электроснабжения

Питающим центром является ПС "Юго-Западная" фидер ЮЗ-111, фидер ЮЗ-218.

3. Расчет токов короткого замыкания

Для проверки параметров срабатывания РЗА в настоящем проекте произведен расчёт токов коротких замыканий (к.з.) в максимальном и в минимальных режимах:

-максимальный режим ЮЗ-111: $I^3_{кз} = 15962 \text{ А}$,

-минимальный режим ЮЗ-111: $I^3_{кз} = 14182 \text{ А}$.

При расчете токов КЗ по известному току трехфазного КЗ от системы I.к, кА определяем эквивалентное индуктивное сопротивление системы X_c , Ом по формуле

$$X_c = U_{ср.ном} / \sqrt{3 I_{кз}}$$

Сопротивления кабельных линий электропередачи определялись по формулам

$$X = X_{уд} L, r = r_{уд} L,$$

где l - длина кабельной линии,

$X_{уд}$ и $r_{уд}$ - удельные сопротивления линии.

Собственный емкостный ток КЛ определялся по выражению:

$$I_c_{кл} = n \cdot C_0 \cdot l_{кл} \cdot \omega \cdot U_{ф},$$

где n - число параллельных КЛ в одной цепи;

C_0 - удельная емкость фазы КЛ на землю ;

l - длина КЛ;

ω - угловая частота вращения;

$U_{ф}$ - номинальное фазное напряжения сети.

Сопротивления двухобмоточных трансформаторов определялись по формулам:

$$r = P_k S^2 \cdot U_n^{-2} \delta_{маз}, X = 100 k_0 \cdot U \cdot S^2 \delta_{маз}, Z = \sqrt{r^2 + x^2},$$

где U_k - напряжение к.з. трансформатора,

S_n - номинальная мощность трансформатора,

P_k - потери к.з. трансформатора. Полное сопротивление до места КЗ:


$$I^3_{кз} = U_n / 1,73 \cdot \Sigma Z_{кз}$$

Ток двухфазного КЗ:

$$I^2_{кз} = 0,867 \cdot I^3_{кз}$$

Пересчет тока с низкой стороны на высокую:

$$I_{вн} = I_{нн} \cdot U_{нн} / U_{вн}$$

Взам.инв. №							60-2021-ЭС		
							Реконструкция КЛ-10 кВ РП-55 -ТП-1014 каб. А и Б (ЗРРЭС)		
Подпись и дата	Изм.	Колуч	Лист	№ док	Подп.	Дата	Стадия	Лист	Листов
	Разраб.		Зайнутдинов		<i>ЗН</i>				
Инв. № подл.	БКТП 10/0,4								
	Расчет токов к.з. и РЗА								

Существующие уставки РЗ проверяем на чувствительность к расчет-ным токам КЗ:
 $Kч = I_{к.з.min} / I_{сз}$ Для проверки селективности защит строим график срабатывания РЗ.4.
 Расчет и выбор уставок релейной защиты 4.1. Защита кабельной линии в соответствии с правилами устройства электроустановок для защиты линии с односторонним питанием должны быть предусмотрены следующие устройства релейной защиты:

- токовая отсечка;
- максимальная токовая защита с выдержкой времени, согласованная со смежным участком;
- защита от замыкания на землю.

5. На трансформаторах мощностью менее 1 МВА в качестве защиты от токов, обусловленных внешними многофазными КЗ, предусматриваем действующую на отключение максимальную токовую защиту.

Для отстройки от токов самозапуска электродвигателей нагрузки ток срабатывания защиты выбираем по выражению

$I_{сз} = K_n \cdot K_{сзп} / K_{в} \cdot I_{раб max}$ Для отстройки от тока перегрузки после действия устройства АВР на двухтрансформаторной подстанции ток срабатывания максимальной токовой защиты для каждого из двух трансформаторов выбираем по выражению

$I_{сз} \geq K_n / K_{в} (K_{сзп} I_{раб max T2} + K_n I_{раб max T1})$, где K_n - коэффициент, учитывающий увеличение тока через трансформатор Т1 из-за понижения напряжения на шинах НН при подключении к нему после АВР заторможенных двигателей другой секции, ранее питавшейся через трансформатор Т2.

Для отключения КЗ на шинах НН с меньшей выдержкой времени при возможности согласования дополняем МТЗ токовой отсечкой.

Инв. N подл.	Подпись и дата	Взам. инв. N					60-2021-ЭС	Лист
			Изм.	Колуч	Лист	Ндок		Подп.

6. Определяем уставки срабатывания РЗА ПС «Юго-Западная» :

Исходные данные для расчета:

Существующая нагрузка на фидер ЮЗ-111: 5000 кВт

Добавочная мощность: 0 кВт

Уставка РЗА ЮЗ-111

$TT-K_{\text{тп}}=600/5$

PSC-9611

МТЗ 800А; 1,0 с

ТО 4000А; 0,2

Проверка существующих трансформаторов тока ЮЗ-111

$K_{\text{тп}}=600/5$, по условию максимальной нагрузки :

6.1. Максимальная токовая защита:

6.1.1. Определяем ток срабатывания:

$$I_{\text{раб.мах}}=S_{\text{ном}}+S_{\text{доб}}/\sqrt{3}*U_{\text{ном}}*\cos\psi$$

$$I_{\text{раб.мах}}=(5000+0)/1,73*10,5*0,93 =295,97 \text{ А}$$

$I_{\text{раб. мах.}} \geq I_{\text{ном.тп}}$

$295,97 \leq 600/5$ (условие выполняется). Замена трансформаторов тока на ЮЗ-111 не требуется:

6.1.1. Определяем ток срабатывания РТ:

$$I_{\text{с.з.}}=I_{\text{раб.мах}}*K_{\text{отс}}*K_{\text{зап}}/K_{\text{в}}$$

где:

- $K_{\text{отс}}$ - коэффициент отстройки

- $K_{\text{зап}}$ - коэффициент самозапуска

- $K_{\text{в}}$ - коэффициент возврата

на ЮЗ-111:

$$I_{\text{с.з.}}=295,97*1,1*1,1/0,96=373,04 \text{ А}$$

Согласно произведенному расчету токов КЗ и выбору уставок PSC-9611, существующая уставка: ЮЗ-111

МТЗ1: $I_{\text{с.з.}} \geq I_{\text{с.з.}} = 800 \geq 373,04 \text{ А.}$, удовлетворяет условиям

$t_{\text{сз}} = 1 \text{ сек}$ - время срабатывания остается без изменений

Проверка максимальной токовой защиты по условию чувствительности

Определяем $K_{\text{ч}}$ при двухфазном коротком замыкании в точке КЗ проектируемой ТП на стороне 10 кВ (основная зона чувствительности МТЗ):

Расчет минимального $I^2_{\text{мин кз}}$ для ТП

$$I^2_{\text{мин кз}} = (\sqrt{3}/2) * I^3_{\text{мин кз}} = 0,86*7681=6605 \text{ А}$$
 расчет минимального $I^3_{\text{кз min}}$ см.ТП расчеты

$$K_{\text{чув.}} = I^2_{\text{мин кз}}/I_{\text{уст}} = 6605/800=8,2 > 1,5 \text{ условие выполняется}$$

Проверка токовой отсечки по условию чувствительности

Определяем $K_{\text{ч}}$ при двухфазном коротком замыкании в точке КЗ проектируемой ТП на стороне 10 кВ (основная зона чувствительности МТЗ):

Расчет минимального $I^2_{\text{мин кз}}$ для ТП

$$I^2_{\text{мин кз}} = (\sqrt{3}/2) * I^3_{\text{мин кз}} = 0,86*7681=6605 \text{ А}$$
 расчет минимального $I^3_{\text{кз min}}$ см.ТП расчеты

$$K_{\text{чув.}} = I^2_{\text{мин кз}}/I_{\text{уст}} = 6605/4000=1,6 > 1,2 \text{ условие выполняется}$$

Взам.инв. N
Подпись и дата
Инв. N подл.

Изм.	Колуч	Лист	Ндок	Подп.	Дата	60-2021-ЭС	Лист
							3

6. Определяем уставки срабатывания РЗА ПС «Юго-Западная» :

Исходные данные для расчета:

Существующая нагрузка на фидер ЮЗ-218: 5000 кВт

Добавочная мощность: 0 кВт

Уставки РЗА ЮЗ-218

ТТ-Ктт=600/5

PSC-9611

МТЗ 800А; 1,0 с

ТО 4000А; 0,2

Проверка существующих трансформаторов тока ЮЗ-218

Ктт=600/5, по условию максимальной нагрузки :

6.1. Максимальная токовая защита:

6.1.1. Определяем ток срабатывания:

$$I_{раб.мах} = S_{ном} + S_{доб} / \sqrt{3} * U_{ном} * \cos\psi$$

$$I_{раб.мах} = (5000 + 0) / 1,73 * 10,5 * 0,93 = 295,97 \text{ А}$$

$I_{раб. мах.} \geq I_{ном.тт}$

$295,97 \leq 600/5$ (условие выполняется). Замена трансформаторов тока на ЮЗ-218 не требуется:

6.1.1. Определяем ток срабатывания РТ:

$$I_{с.э.} = I_{раб.мах} * K_{отс} * K_{зап} / K_{в}$$

где:

-K_{отс} - коэффициент отстройки

-K_{зап} - коэффициент самозапуска

-K_в - коэффициент возврата

на ЮЗ-111:

$$I_{с.э.} = 295,97 * 1,1 * 1,1 / 0,96 = 373,04 \text{ А}$$

Согласно произведенному расчету токов КЗ и выбору уставок PSC-9611, существующая уставка: ЮЗ-111

МТЗ1: $I_{с.э} \geq I_{с.э} = 800 \geq 373,04 \text{ А.}$ удовлетворяет условиям

$t_{сз} = 1 \text{ сек}$ - время срабатывания остается без изменений

Проверка максимальной токовой защиты по условию чувствительности

Определяем K_ч при двухфазном коротком замыкании в точке КЗ проектируемой ТП на стороне 10 кВ (основная зона чувствительности МТЗ):

Расчет минимального I²_{мин кз} для ТП

$$I^2_{мин кз} = (\sqrt{3}/2) * I^3_{мин кз} = 0,86 * 7681 = 6605 \text{ А}$$
 расчет минимального I³_{кзmin} см.ТП расчеты

$$K_{чув.} = I^2_{мин кз} / I_{уст} = 6605 / 800 = 8,2 > 1,5 \text{ условие выполняется}$$

Проверка токовой отсечки по условию чувствительности

Определяем K_ч при двухфазном коротком замыкании в точке КЗ проектируемой ТП на стороне 10 кВ (основная зона чувствительности МТЗ):

Расчет минимального I²_{мин кз} для ТП

$$I^2_{мин кз} = (\sqrt{3}/2) * I^3_{мин кз} = 0,86 * 7681 = 6605 \text{ А}$$
 расчет минимального I³_{кзmin} см.ТП расчеты

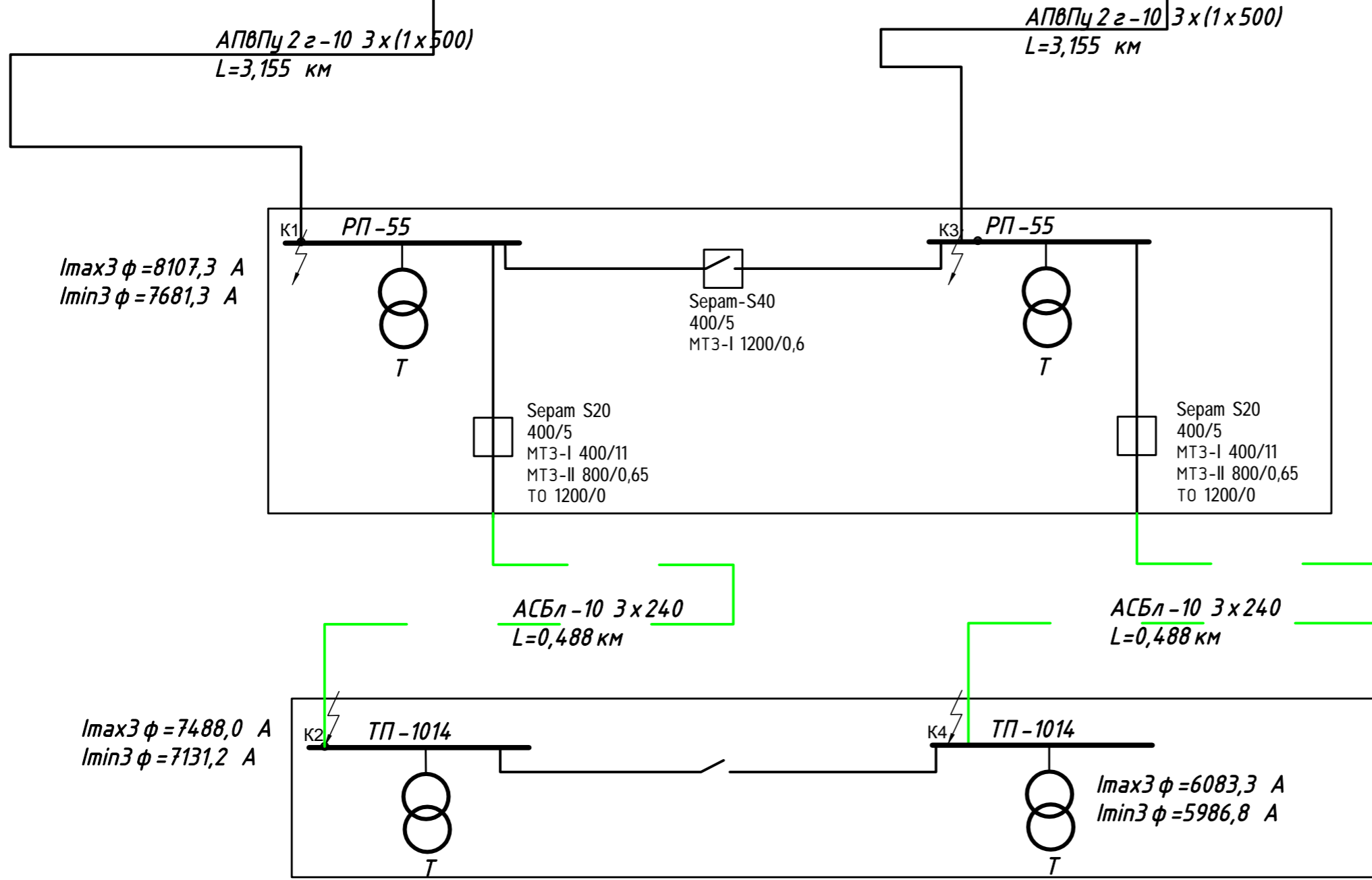
$$K_{чув.} = I^2_{мин кз} / I_{уст} = 6605 / 4000 = 1,6 > 1,2 \text{ условие выполняется}$$

Взам.инв. N
Подпись и дата
Инв. N подл.

Изм.	Колуч	Лист	Ндок	Подп.	Дата	60-2021-ЭС	Лист
							4

$I_{3\phi \max} = 15962 \text{ A}$
 $I_{3\phi \min} = 14182 \text{ A}$
 TT-Kmm=600/5
 PSC-9611
 MT3 800A; 1,0 c
 TO 4000A; 0,2

$I_{3\phi \max} = 15962 \text{ A}$
 $I_{3\phi \min} = 14182 \text{ A}$
 TT-Kmm=600/5
 PSC-9611
 MT3 800A; 1,0 c
 TO 4000A; 0,2

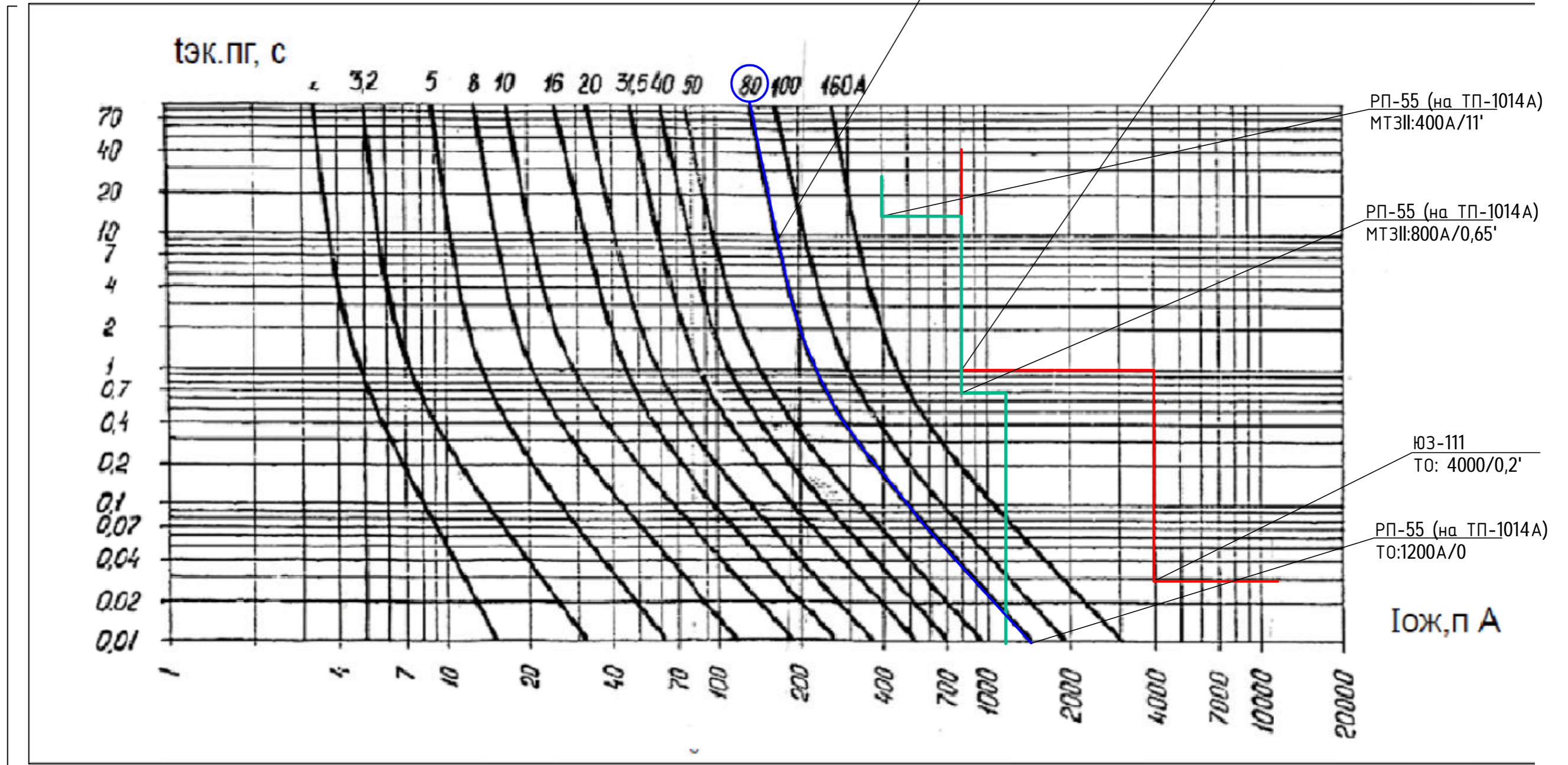


Инв. N подл.	Взам.инв. N

Изм.	Колуч	Лист	Ндок	Подп.	Дата

60-2021-ЭС

Карта селективности защит

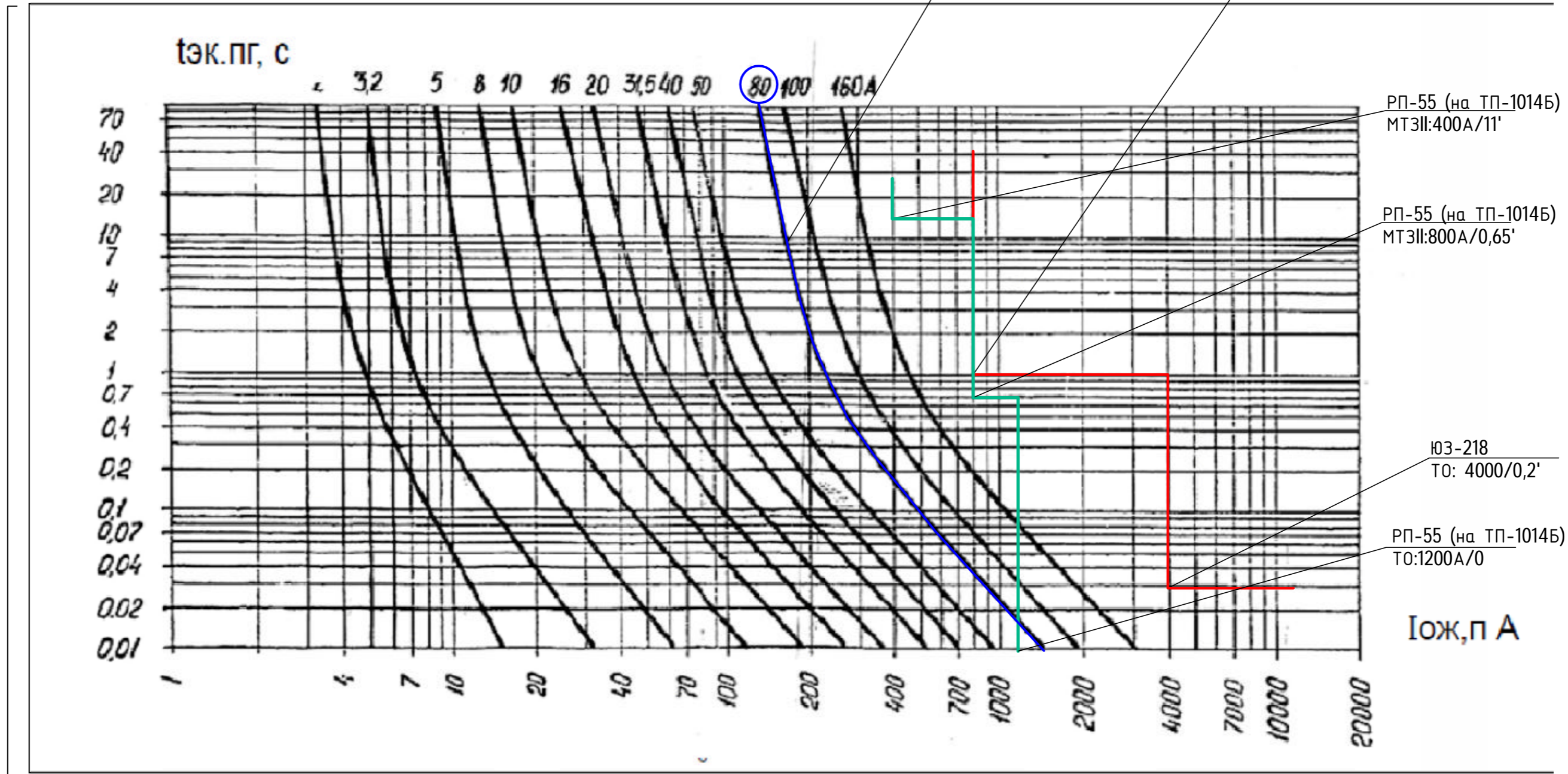


Инв. N подл.	Подпись и дата	Взам.инв. N

Изм.	Колуч	Лист	№вок	Подп.	Дата

60-2021-ЭС

Карта селективности защит

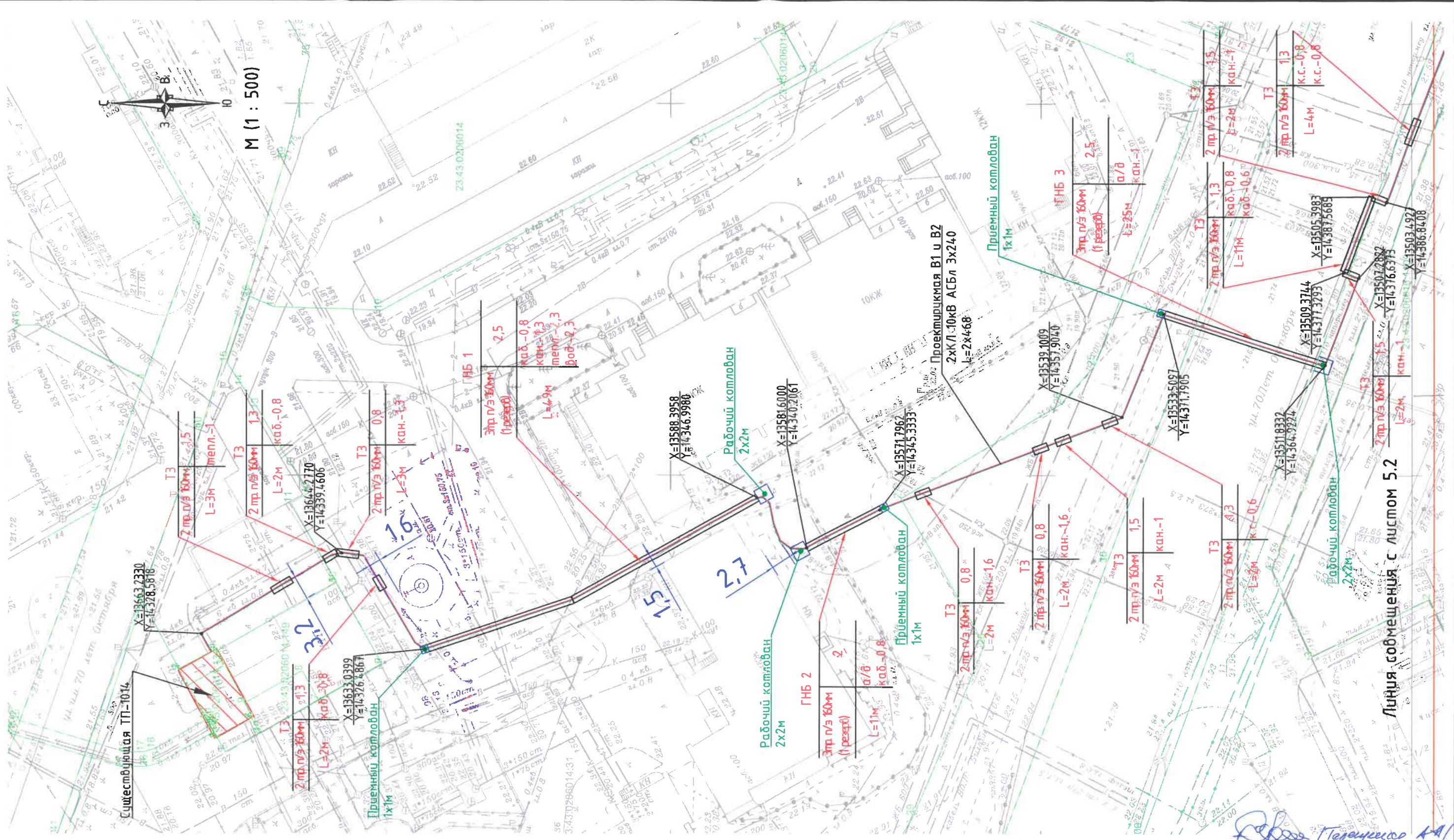


Инв. N подл.	Подпись и дата	Взам.инв. N

Изм.	Колуч	Лист	№вок	Подп.	Дата

60-2021-ЭС

Инв. N подл. Подпись и дата Взам.инв. N



1. Перед производством работ вызвать представителей служб, эксплуатирующих подземные и надземные коммуникации, и получить письменное разрешение на производство работ.
2. КЛ-10 кВ проложить на глубине 0.7м, переходы под дорогами выполнить методом горизонтального направленного бурения.
3. Для соединения кабелей использовать муфты СТп-10-150/240, концевые муфты для установке в ТП использовать GUST 12/150-240/800 L12 производства фирмы Raychem.

						60-2021-ЭС			
						Реконструкция КЛ-10 кВ РП-55 -ТП-1014 каб. А и Б (ЗРРЭС)			
Изм.	Колуч	Лист	Ндок	Подп.	Дата	КТП 10/0,4 кВ, КЛ-10 кВ	Стадия	Лист	Листов
Разраб.	Чиркунов				08.21		Р	5.1	Листов
Проверил	Чумашвили				08.21				
Н.контр	Сипко				08.21				
ГИП	Чумашвили				08.21	План-трасса			

Линия смещения с листом 5.2

Р. С. Пирацциско А.А.

ДЕПАРТАМЕНТ АРХИТЕКТУРЫ И ГРАДОСТРОИТЕЛЬСТВА АДМИНИСТРАЦИИ
МУНИЦИПАЛЬНОГО ОБРАЗОВАНИЯ ГОРОДА МОСКВЫ
СЕКТОР ЛИНЕЙНЫХ ОБЪЕКТОВ ОТДЕЛА ГОРОДСКОЙ ТРЕДЫ

КОНТРОЛЬ ТРАСС ИНЖЕНЕРНЫХ СММ И ДКА
№ 1379 от 13.12 2021

Все двух листах

Эксплуатационные предприятия, организации, учреждения,

- | | |
|-------------------------|---|
| 1. АО «РСК КБ» | 4 |
| 2. АО «Трансгаз» | 5 |
| 3. АО «АТЭК» | 6 |
| 4. ООО «Газ-транс-Бит» | |
| 5. ООО «Транс-газ-Бит» | |
| 6. ООО «Транс-газ-Бит» | |
| 7. ООО «Транс-газ-Бит» | |
| 8. ООО «Транс-газ-Бит» | |
| 9. ООО «Транс-газ-Бит» | |
| 10. ООО «Транс-газ-Бит» | |
| 11. ООО «Транс-газ-Бит» | |
| 12. ООО «Транс-газ-Бит» | |

- 7- ПАО «Билейн»
8- ООО «Кубинское»
9- МУП ХТТУ (дб-я, черном)
10- МКУ, УКХ ЧБ
11- Правообладатель участка
23:43: 0206014:31
12 - - - - -
23:43: 0000000:367

СОГЛАСОВАНО АО «АТЭК»
1. Земляные работы в охранной зоне
тепловых сетей запрещается проводить
до вызова представителя
по тел. 89684354545, 89183148240
2. Вызов представителя производить
за сутки до начала работ
«13» 12 2021г.
Начальник ОПР [подпись]

У 065-Э

ОГР Филиал АО «НЭСК-электросети»
«Краснодарэлектросеть»

**ПРОИЗВОДСТВО ЗЕМЛЯНЫХ РАБОТ
ЗАПРЕЩЕНО**

Представителя работ вызвать за сутки
до начала работ по тел. СКН 255-74-77

Главный инженер филиала

[Signature] 09.02.2022

(подпись) (дата)

**ЗА ПЯТЬ СУТОК ДО НАЧАЛА
ПРОВЕДЕНИЯ ЗЕМЛЯНЫХ РАБОТ
ВЫЗВАТЬ ПРЕДСТАВИТЕЛЯ
ФИЛИАЛА ПО ТЕЛ. СКН
255-74-77**

ДЕПАРТАМЕНТ АРХИТЕКТУРЫ И ГРАДОСТРОИТЕЛЬСТВА АДМИНИСТРАЦИИ
МУНИЦИПАЛЬНОГО ОБРАЗОВАНИЯ ГОРОД КРАСНОДАР
СЕКТОР ЛИНЕЙНЫХ ОБЪЕКТОВ ОТДЕЛА ГОРОДСКОЙ СРЕДЫ

КОНТРОЛЬ РАБОТ РАСС ИНЖЕНЕРНЫХ КОММУНИКАЦИЙ
№ 1379 от 13.12 2021

по двум листам

Эксплуатационные подразделения филиалов городского округа, контролирующие и надзорные организации:

- 1. АО «НЭСК» КЭС Ю 4 МКУ «СМДП»
- 2. АО «АЭСК» Ю 5 ПАО «Россетьюбл»
- 3. ООО «Краснодар Водоканал» Ю 6 ОТДЕЛ УМЗ

Данный контроль действителен в течение двух лет
В процессе проектирования инженерных коммуникаций необходимо
выполнить исполнительные топографические съемки.
Исполнитель: Ю

- 7- ПАО «Бийск»
- 8- ООО «Кубинском»
- 9- МУП ХТТУ (дб-я, мероп)
- 10- МКУ «УКХ ЧБ»
- 11- Правобластаратель участка
23:43: 020604:31
- 12- — — — — —
23:43: 000000: 367

ДЕПАРТАМЕНТ АРХИТЕКТУРНОГО И ГРАЖДАНСКОГО ИНЖЕНЕРНОГО ДЕЛА
МУНИЦИПАЛЬНОГО РАЙОНА «САНКТ-ПЕТЕРБУРГ»
СЕКТОР ЛИНЕЙНО-СЕТЕВОГО УСТРОЙСТВА

№ 1379 от 13.12.2021

не двух листах

Эксп. №

1	Ю	4
2	Ю	5
3	Ю	6

Ю

7 - ПАО «Билайн»

8 - ООО «Кубтелеком»

9 - МУП ХТТУ (уб-я, мероп)

10 - МКУ «УКХ ЧБ»

11 - Правообладатель участка

23:43:0206014:31

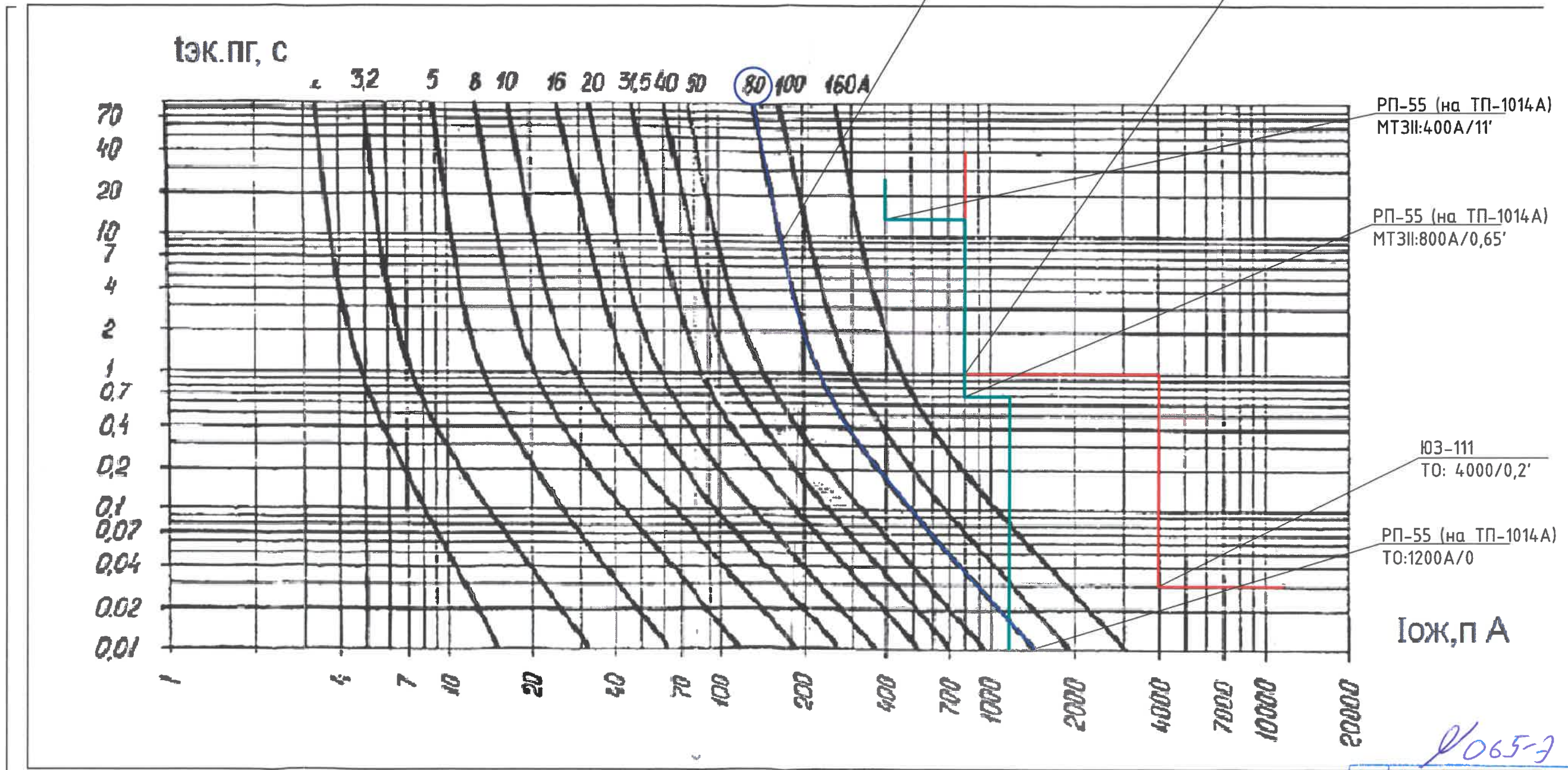
12 - «-» 23:43:0000000:367

Согласовано

Охранная зона ВОЛС
ПАО «ВымпелКом»
Земляные работы без вызова представителя
ЗАПРЕЩЕНЫ
Телефон круглосуточный Дежурной смены
+7-495-139-27-30
Дата 23.05.2022 Подпись И.И.И.И.И.
По договору обслуживания № 10 от ВОЛС от 12.07.2021
Вызвать представителя ПАО «Ростелеком»
тел. 8-900-240-62-46

СОГЛАСОВАНО АО «АТЭК»
1. Земляные работы в охранной зоне
тепловых сетей запрещается проводить
до вызова представителя
по тел. 89284354545, 89183143240
2. Вызов представителя производить
за сутки до начала работ
«27» 12.2021 г.
Начальник ОПР И.И.И.И.И.

Карта селективности защит



Инв. N обл.	Подпись и дата	Взам.инв. N

065-3
ОПР СОГЛАСОВАНО
 Главный инженер филиала
 АО «НЭСК-электросети»
 «Краснодарэлектросеть»
 «09» 02 2024
 Подпись

Начальник службы

Изм.	Колуч	Лист	№док	Подп.	Дата

60-2021-ЭС

ДЕПАРТАМЕНТ АРХИТЕКТУРНОГО СТРОИТЕЛЬСТВА АДМИНИСТРАЦИИ
 МУНИЦИПАЛЬНОГО ОБРАЗОВАНИЯ ГОРОДА МОСКВЫ
 СЕКТОР ЛИНЕЙНЫХ ОБЪЕКТОВ ОТДЕЛА ГОРОДСКОЙ СРЕДЫ

КОНТРОЛЬ ТРАСС ИНЖЕНЕРНЫХ СМАЗОКАНАЛОВ
 № 1379 от 13.12 2021

Эксплуатационные объекты: № 2 не двух листах

1	АО "НЭОС-КО"	4
2	ООО "СЭТЭК"	5
3	ООО "СЭТЭК-Восток"	6
Данный контроль проводится в соответствии с требованиями Технического регламента Таможенного союза "О безопасности объектов линейных объектов"		
В соответствии с требованиями Технического регламента Таможенного союза "О безопасности объектов линейных объектов"		
Итого объектов: <u>7</u>		

- 7 - ПАО "Бинетик"
- 8 - ООО "Кубтешком"
- 9 - МУП ХТТУ (дб-я, черном)
- 10 - МКУ, УКК ЧБ"
- 11 - правообладатель участка
23:43:0206014:31
- 12 - " - " -
23:43:0000000:367

Сектор линейных объектов
 Подпись: _____
 Должность: _____
 М.П. _____
 02.02.22 *Анна*

На двух листах
РАССМОТРЕНО 29.12.21
 Общество с ограниченной ответственностью
 «Краснодар Водоканал»

при условии:
 1. За сутки до производства работ вызвать представителя предприятия по тел. 220-26-38;
 2. При выполнении работ
 Главный инженер
 Начальник
 Технический отдел
 ПТО, тел. 226-97-14, 201-29-84, г. Краснодар, ул. Калашова, 198

перезаказание в листах
 переиздание с ссылкой
 Вак, с целью опреде-
 лить глубину заложения
 трубопроводов.

3. При переиздании с
 ссылкой Вак федеральную
 расценку в соответствии с
 требованиями СНиП.

4. При производстве
 работ обеспечить
 сохранность сетей и
 колодезь Вак.

Александр
 29.12.2021

ДЕПАРТАМЕНТ АРХИТЕКТУРЫ И ГРАДОСТРОИТЕЛЬСТВА АДМИНИСТРАЦИИ
 МУНИЦИПАЛЬНОГО ОБРАЗОВАНИЯ ГОРОДА КРАСНОДАРА
 СЕКТОР ЛИНЕЙНЫХ ОБЪЕКТОВ ОТДЕЛА ГОРОДСКОЙ ТРЕДЫ

КОНТРОЛЬ ТРАСС ИНЖЕНЕРНЫХ КОММУНИКАЦИЙ
 № 1379 от 13.12.2021

На двух листах

1. АТЭК	4
2. АТЭК	5
3. АТЭК	6
Данный контрольный документ в соответствии с требованиями Исполнитель: Ю	

- 7- ПАО «Бийск»
- 8- ООО «Кубинское»
- 9- МУП ХТТУ (гб-я, перекр.)
- 10 - МУУ, УХК ЧБ
- 11- правообладатель участка
 23:43:0206014:31
- 12 - — — — — —
 23:43:0000000:367

Раиса Грив
 17.12.2021

СОГЛАСОВАНО
 МКУ «Центр мониторинга
 дорожного движения и транспорта»
 «___» _____ 20__ г.

1. без нарушения проехать по с/п дорогам и в/уздам с твердым покрытием.
2. Согласовать с департаментом городского хозяйства и ТЭП администрации Л.О. и Ц.О.р.а.
3. Проезд по дорогам допускается по типу:
 - с асфальтовым покрытием: - пешех.; - ГПС- $r=15$ см; - шп. от 3 см в НД - на твердом пешеходном тротуаре.
4. - с плиточным покрытием:
 - пешех.; - ГПС - $r=15$ см; - ЧПС - $r=5$ см; - плиточное покрытие с сохранением рисунка, типа плитки, раппорта и швов плитки
5. В случае повреждения каких элементов внешнего благоустройства - восстанавливать по существующим типам покрытия

Handwritten signature

ДЕПАРТАМЕНТ АРХИТЕКТУРЫ И ГОРОДОСТРОИТЕЛЬСТВА АДМИНИСТРАЦИИ
 МУНИЦИПАЛЬНОГО ОБРАЗОВАНИЯ ГОРОД КРАСНОДАР
 СЕКТОР ЛИНЕЙНЫХ ОБЪЕКТОВ ОТДЕЛА ГОРОДСКОЙ СРЕДЫ
 КОНТРОЛЬ ТРАСС ИНЖЕНЕРНОЙ КОММУНИКАЦИИ
 № 1379 от 13.12.2021
 По двум местам
 Эксплуатационные организации сетей инженерно-технического обеспечения:
 1. АО «ЧВСК» КСО 4. МУ «СМДЛТ»
 2. АО «АТЭК» 5. ПАО «Кавказтрансгаз»
 3. ООО «Кавказ-Связь» 6. ООО «УМВД»
 Директор контрольного пункта: _____
 Исполнитель: _____

- 7- ПАО «Билайн»
- 8- ООО «Кубтелеком»
- 9- МУП КТТУ (д-я, энергия)
- 10- МКУ «УКХС»
- 11- правообладатель участка
 23-43: 02060 М: 31
- 12 - 11 - 23-43: 0000000:367



ДЕПАРТАМЕНТ ГОРОДСКОГО
ХОЗЯЙСТВА И ТОПЛИВНО-
ЭНЕРГЕТИЧЕСКОГО КОМПЛЕКСА
АДМИНИСТРАЦИИ
МУНИЦИПАЛЬНОГО ОБРАЗОВАНИЯ
ГОРОД КРАСНОДАР

Красная ул., 122, г. Краснодар, 350000
Тел. (861) 255-33-54, факс: (861) 251-08-44
e-mail: hoz@krd.ru ИНН 2310032704
КПП 231001001 ОГРН 1022301623156

01 ФЕВ 2022

№

1262/25

На № 604-01

от

18.12.2021

Главному инженеру проекта
ООО «ИСК «Атлан»

А.Г.Чумашвили

О направлении расчета
компенсационных выплат

Уважаемый Александр Гурамович!

Департаментом городского хозяйства и топливно-энергетического комплекса администрации муниципального образования город Краснодар (далее – департамент) рассмотрено Ваше обращение по вопросу согласования проектной документации по объекту: «Реконструкция КЛ-10 кВ РП-55 – ТП-1014 каб. А и Б (ЗРРЭС)». Энергоснабжение, г. Краснодар.

Направляем Вам расчет платы за проведение компенсационного озеленения при уничтожении зеленых насаждений в бюджет муниципального образования город Краснодар. Расчет произведен на основании Закона Краснодарского края № 2695-КЗ от 23.04.2013 «Об охране зеленых насаждений в Краснодарском крае».

Выдача порубочного билета будет произведена после оплаты данного расчета в бюджет муниципального образования город Краснодар при поступлении обращения в установленной форме.

Дополнительно сообщаем, что Заказчику необходимо уведомить департамент не позднее чем за 2 дня до начала работ по тел. 268 – 10 – 88. После завершения работ необходимо осуществить планировку грунта в местах разрытия.

Приложение: на 3 л. в 1 экз.

Заместитель директора департамента

А.А.Бурлаков

К.В.Еремеев
Е.В.Йощенко
2681088

УФК по Краснодарскому краю (Деп.гор.хоз.адм.МО г.Краснодар л/сч 04183003140)

Адрес: 350000, Краснодарский край, Краснодар, Красная ул., д.122

Образец заполнения платежного поручения

Получатель КПП 231001001 ИНН 2310032704 УФК по Краснодарскому краю (Деп.гор.хоз.адм.МО г.Краснодар л/сч 04183003140)	Сч. №	
		03100643000000011800
Банк получателя ЮЖНОЕ ГУ БАНКА РОССИИ Г. КРАСНОДАР//УФК по Краснодарскому краю г. Краснодар	БИК	010349101
	Сч. №	40102810945370000010
Назначение платежа: ОКТМО 03701000 92311302994040101130		
Плата за проведение компенсационного озеленения при уничтожении зеленых насаждений		

РАСЧЁТ от 01.02.2022 года

(согласно закону Краснодарского края № 2695-КЗ от 23.04.2013г.)

Заказчик: ООО «ИСК «Атлан»

Платательщик: АО "НЭСК-электросети", ИНН 2308139496 КПП 230901001

Юр: адрес: 350033, Россия, Краснодарский край г. Краснодар, переулок Переправный, дом 13, офис 103 А.

Объект: «Реконструкция КЛ-10 кВ РП-55 – ТП-1014 каб. А и Б (ЗРЭС)». Энергоснабжение.

Адрес : г. Краснодар, Центральный внутригородской округ, ул. Чекистов, 1, ул. 70-летия Октября, 1.

№	Наименование товара	Единица измерения	Количество	Цена, руб.	Сумма, руб.
2.	Плата за проведение компенсационного озеленения при уничтожении газона. (ЦВО)	кв. м.	20	3213,50	64270,00
3.	Плата за проведение компенсационного озеленения при уничтожении лиственных деревьев 1 гр. (ЦВО)	шт.	1	56303,60	56303,60
				Всего к оплате	120573,60

Всего наименований 2, на сумму 120573,60 руб.

Сто двадцать тысяч пятьсот семьдесят три руб. 60 коп.

Заместитель директора департамента _____

/А.А.Бурлаков/

Начальник отдела озеленения _____

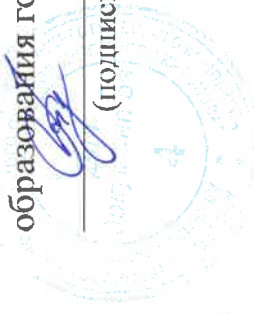
/К.В.Еремеев/

СОГЛАСОВАНО

Заместитель директора департамента
городского хозяйства и топливно-
энергетического комплекса
администрации муниципального
образования город Краснодар

/А.А.Бурлаков/
(Ф.И.О.)

(подпись)



АКТ обследования зелёных насаждений

г. Краснодар

31.01.2022г

Ведущий специалист отдела озеленения департамента городского хозяйства и топливно-энергетического комплекса администрации муниципального образования город Краснодар Е.В. Йощенко

в присутствии представителя заявителя ООО «ИСК «Атлан» Семичастнов Д.С.,
ГИП по ЛЭП АО «НЭСК-электросети» - Гришай А.Н.

провел обследование состояния зелёных насаждений на основании обращения главного инженера проекта ООО «ИСК «Атлан» А.Г. Чумашвили от 28.12.2021 № 607-ОП (вх. от 29.12.21 № 25/9089) и представленных документов:

1. Рабочей документации по объекту «Реконструкция КЛ-10 кВ РП-55 – ТП-1014 каб. А и Б (ЗРРЭС)».

по объекту: вырубка (уничтожение) зеленых насаждений при реконструкции КЛ-10 кВ РП-55 – ТП-1014 каб. А и Б (ЗРРЭС) по адресу: ул. Чекистов, 1, Западный внутригородской округ г. Краснодар.

п/п	Адрес нахождения зелёных насаждений	Месторасположение	Порода	Диаметр, см	Состояние	Вид работ			Примечание
						вырубка (уничтожение)	обрезка	омоложение	
1.	ул. Чекистов, 1	Вблизи адреса	Газон	-		16 кв. м	-	-	Зелёные насаждения согласно представленному плану трассы по объекту: «Реконструкция КЛ-10 кв РП-55 – ТП-1014 каб. А и Б (ЗРРЭС)» находятся в удовлетворительном состоянии и подлежат оплате компенсационной стоимости в бюджет муниципального образования город Краснодар в соответствии с Законом Краснодарского края от 23.04.2013 № 2695-КЗ «Об охране зелёных насаждений в Краснодарском крае»
			Липа	5	Удовлетворительное	1	-	-	
2.	ул. 70-летия Октября, 1	Вблизи адреса	Газон	-		4 кв. м	-	-	
	ИТОГО:					1 дер. 20 кв. м. газон			

Особые отметки: в результате проведенного комиссионного обследования зелёных насаждений по указанному адресу установлено, что в зоне объекта: «Реконструкция КЛ-10 кв РП-55 – ТП-1014 каб. А и Б (ЗРРЭС)», произрастает 1 лиственное дерево и 20 кв. м. газона, подлежащие вырубке (уничтожению) с оплатой за проведение компенсационного озеленения при уничтожении в бюджет муниципального образования город Краснодар в соответствии с Законом Краснодарского края от 23.04.2013 № 2695-КЗ «Об охране зелёных насаждений в Краснодарском крае».

Специалист департамента


/Е.В.Йощенко/
(Ф.И.О.)

Представитель заявителя


/Семичаствов Д.С./
(Ф.И.О.)

Представитель заявителя


/Грипай А.С./
(Ф.И.О.)



Билайн®

Обособленное подразделение
ПАО «ВымпелКом» г. Краснодар

Телефон

Сайт

ул. Красная, д. 176
г. Краснодар, 350020

+7 (495) 783 07 00

www.beeline.ru

Поставщикам ООО «Кубтелеком»

Публичное акционерное общество «Вымпел – Коммуникации», ОГРН 1027700166636 (далее – ПАО «ВымпелКом»), приветствует Вас от имени Общества с ограниченной ответственностью «Кубтелеком» и настоящим сообщает о том, что 01 октября 2021 года зарегистрировано присоединение Общества с ограниченной ответственностью «Кубтелеком» ОГРН 1022301191890 (далее - ООО «Кубтелеком») к ПАО «ВымпелКом». Запись в Едином государственном реестре юридических лиц (ЕГРЮЛ) о прекращении деятельности ООО «Кубтелеком» путем реорганизации в форме присоединения за государственным регистрационным номером № 2217709222586 от 01.10.2021 г. Запись в ЕГРЮЛ о завершении реорганизации ПАО «ВымпелКом» в форме присоединения к нему - ООО «Кубтелеком» за государственным регистрационным номером №2217709222620 от 01.10.2021 г.

В соответствии с законодательством Российской Федерации, в результате присоединения ПАО «ВымпелКом» стал правопреемником ООО «Кубтелеком» по всем правам и обязанностям и будет исполнять все обязательства, принятые ранее ООО «Кубтелеком», от собственного имени. Договоры, заключенные ранее ООО «Кубтелеком», продолжают действовать, права и обязанности по ним осуществляет ПАО «ВымпелКом». Пожалуйста, принимайте исполнение по договорам, заключенным Вашей Компанией и ООО «Кубтелеком», от ПАО «ВымпелКом» и производите исполнение своих обязательств по указанным договорам в пользу ПАО «ВымпелКом»:

Наименование: Публичное акционерное общество "Вымпел-Коммуникации" (ПАО "ВымпелКом", ОГРН 1027700166636, ИНН 7713076301, КПП 771301001, место нахождения: 127083, город Москва, ул. 8 Марта, д. 10, стр. 14.

Почтовый адрес: 350020, г. Краснодар, ул. Красная 176

В силу ст.15 ФЗ «об Акционерных обществах» правопреемство возникнет в силу закона и вступило в силу для третьих лиц с момента регистрации записи о прекращении ООО «Кубтелеком» в ЕГРЮЛ. Отчётные и договорные документы после даты присоединения и окончания реорганизации просим направлять по почтовому адресу ПАО «ВымпелКом».

Приложения:

Новые банковские реквизиты.

Уведомление о снятии с налогового учета ООО «Кубтелеком».

Лист записи ЕГРЮЛ о прекращении деятельности ООО «Кубтелеком» путем реорганизации в форме присоединения

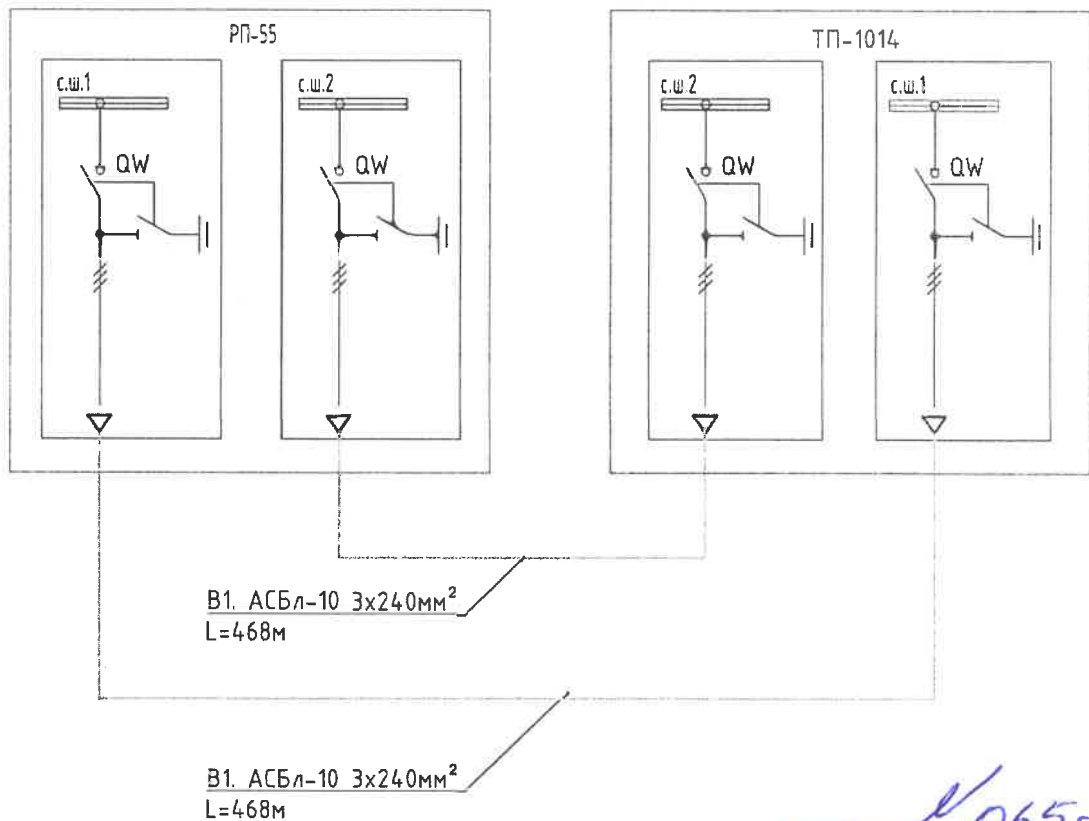
Лист записи ЕГРЮЛ о завершении реорганизации ПАО «ВымпелКом» в форме присоединения к нему - ООО «Кубтелеком»

Директор Краснодарского отделения
ПАО «ВымпелКом»

01.10.2021



Б.Р. Магомадов



№ 065-7

ОПР СОГЛАСОВАНО
 Главный инженер филиала
 АО «НЭСК-электросети»
 «Краснодарэлектросеть»
 «09» 02 2022 г.
 Подпись: _____

Взам. инв. N																	
Подпись и дата																	
Инв. N подл.																	
											60-2021-ЭС						
											Реконструкция КЛ-10 кВ РП-55 -ТП-1014 каб. А и Б (ЗРРЭС)						
											КЛ-10кВ						
											Схема электроснабжения 10 кВ						
											<table border="1" style="width: 100%; border-collapse: collapse;"> <tr> <td style="width: 30%;">Стадия</td> <td style="width: 30%;">Лист</td> <td style="width: 30%;">Листов</td> </tr> <tr> <td style="text-align: center;">Р</td> <td style="text-align: center;">3</td> <td></td> </tr> </table>	Стадия	Лист	Листов	Р	3	
Стадия	Лист	Листов															
Р	3																



Публичное акционерное общество «Ростелеком»

МАКРОРЕГИОНАЛЬНЫЙ ФИЛИАЛ «ЮГ»

КРАСНОДАРСКИЙ ФИЛИАЛ

ул.им Володи Головатого, д.294
г. Краснодар, Россия, 350000
Тел.: 8-800-200-3000 , Факс:8 (861) 227-04-27
e-mail: krd@south.rt.ru, web: www.rt.ru

29.09.2021 г. №0407/05/12190/21

На 415-ОП от 20.09.2021г.

**Главному инженеру
проекта
ООО «АТЛАН»
А.Г. Чумашвили**

**ул. Октябрьская, д. 183/326
г. Краснодар, 350000**

О согласовании проектной документации

На Ваше обращение № 415-ОП от 20.09.2021, сообщаю, что ПАО «Ростелеком» в лице Сервисного центра г. Краснодар Краснодарского филиала (далее – СЦ г.Краснодар) рассмотрел Ваш запрос по объекту: «Реконструкция КЛ-10 кВ РП-55 – ТП-1014 каб. А и Б (ЗРРЭС)» проектная документация согласована.

Производство работ на земельном участке в пределах охранной зоны «не менее 2-х метров в каждую сторону от оси линий связи» линий, сооружений связи, запрещается без вызова представителя ПАО «Ростелеком».

Для вызова представителя просим позвонить по телефону 8 800-200-09-33.

С уважением,

**Директор сервисного центра
г.Краснодар**

Филимонов М.В.

Исп.
Лепявка О.В.
861-221-21-99



ТОВАРИЩЕСТВО СОБСТВЕННИКОВ ЖИЛЬЯ «ЭСКОРИАЛ»

350089, г. Краснодар, пр-т Чекистов, 1. E-mail: eskorial99@mail.ru. тел.: 8 (861) 991-06-55

ИНН/КПП: 2308068710/230801001 ОГРН: 1022301219918 ОКПО: 52231192

Исх. № 205 от 23.11.2021 г.

На № ____ от _____

ООО «ИСК АТЛАН»

Генеральному директору

Сарбашеву Х.Р.

Адрес: 350000, г. Краснодар,
ул. Октябрьская 183/326

О согласовании проекта

Уведомляем Вас о том, что правление ТСЖ «ЭСКОРИАЛ» согласовало проект по реконструкции высоковольтной линии Кл-10 кВ РП-55-ТП-1014 каб. А и Б (ЗРЭС) версия от 27.10.2021 г. с проходом траншеей под аркой 5-6 подъезда многоквартирного дома по адресу проспект Чекистов, 1.

Председатель правления

И.А. Богус